
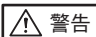

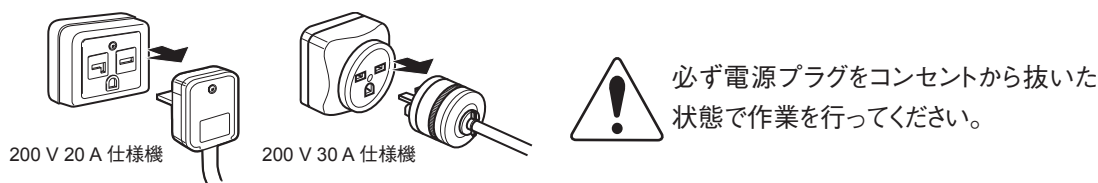


## 9 消耗部品の交換方法

日々の作業を安定して能率的に行うために、作業前・作業後のメンテナンス・早い時期の消耗部品の交換をお勧めいたします。

以下の「消耗部品の交換方法」をよくお読みいただき、正しく作業を行ってください。

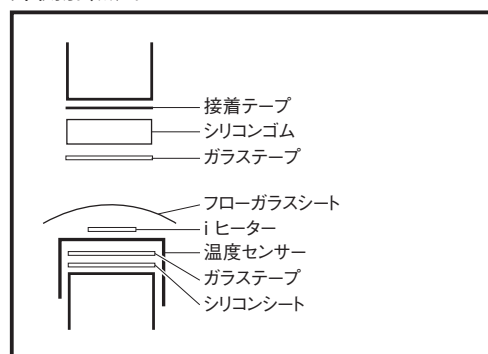
-  **警告** 消耗部品の交換やメンテナンスを行う時は、必ず電源プラグを手で持ってコンセントから抜き、作業を行ってください。電源プラグを差し込んだまま作業を行うと感電する危険性があります。
-  **警告** 取扱説明書に記載されている以外の間違った方法で部品を交換すると機械が正常に働かないばかりか、感電や火傷をする危険性があります。
-  **警告** 消耗部品は必ず弊社指定の部品をご使用ください。指定外の部品を使用されると製品の性能が正しく発揮できないだけでなく、故障の原因にもなります。



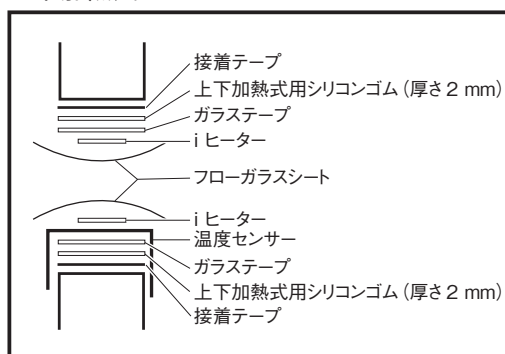
### シール部の構造

シール部は下図の部品から構成されていますので部品の交換の時は順番を間違えないように正しく取り付けてください。

#### 片側加熱式



#### 上下加熱式



### 消耗部品の販売について

消耗部品は長時間の使用で損傷し、シール状態が悪くなっていきます。傷んだ部品を続けて使用するとシール不良や故障の原因となりますので予備品を手元に置かれ、適時交換してください。

消耗品の販売につきましては「19 消耗部品一覧」(→ P.54)に掲載しておりますので、ご注文の際にご活用ください。

製品名・品名・数量を明確にご指定の上、お買い上げの販売店へご注文ください。お買い上げの販売店が不明の場合は弊社までご連絡ください。販売店のご紹介をさせていただきます。

## 点検箇所

点検箇所	点検項目	記載ページ
フローガラスシート	<ul style="list-style-type: none"> <li>・変色していないか</li> <li>・袋が剥がれにくいのか</li> <li>・破れたり、焦げたりしていないか</li> </ul>	「9-1 フローガラスシートのずらし方」(→ P.30) 「9-2 フローガラスシートの交換」(→ P.31)
ヒーター	<ul style="list-style-type: none"> <li>・ヒーターが切れていないか</li> <li>・シールは汚くないか</li> <li>・シール面に凸凹が発生していないか</li> </ul>	「9-3 ヒーターの交換」(→ P.32)
ガラステープ	<ul style="list-style-type: none"> <li>・ヒーターが切れやすくなっていないか</li> <li>・シールは汚くないか</li> </ul>	「9-5 ガラステープの交換」(→ P.36)
シリコンゴム	<ul style="list-style-type: none"> <li>・表面が凸凹になっていないか</li> </ul>	「9-6 シリコンゴムの交換」(→ P.37)
シリコンシート	<ul style="list-style-type: none"> <li>・ヒーターが切れやすくなっていないか</li> <li>・シールは汚くないか</li> </ul>	「9-7 シリコンシートの交換(対象:片側加熱式)」(→ P.37)
温度センサー	<ul style="list-style-type: none"> <li>・シールが問題無くできているか</li> <li>・シールは汚くないか</li> <li>・シール時にエラーが発生しないか</li> </ul>	「9-4 温度センサーセットの交換」(→ P.34)

## 9-1 フローガラスシートのずらし方

【必要物】 ハサミ

【交換の目安】 フローガラスシートが変色し、袋が剥がれにくくなった  
 フローガラスシートが破れたり、焦げてシールが汚い

フローガラスシートが傷みましたらヒーター上部にフローガラスシートの新しい面が来るようにフローガラスシートをずらしてください。

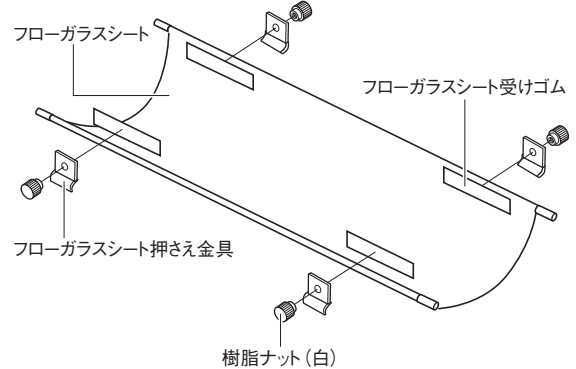
フローガラスシートがヒーターにひっついていない場合、端からいねいにはがしてください。

フローガラスシートは 25 ～ 30 cm フローガラスシート巻取棒に巻いてあります。

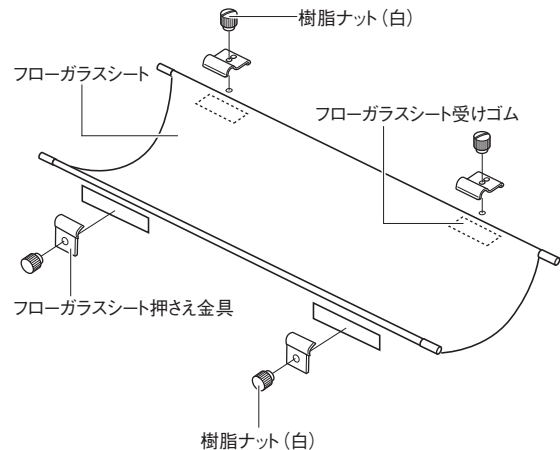
巻取棒に巻いてあるフローガラスシートが残り少なくなった場合は、「9-2 フローガラスシートの交換」(→ P.31)を参照して、フローガラスシートをシートごと交換してください。

- 1 フローガラスシート押さえ金具を固定している樹脂ナット(白)を緩めます。
- 2 フローガラスシート巻取棒を回し、傷んだフローガラスシートを新しい面が来るように 15 mm 程巻きます。
- 3 フローガラスシートのたるみがないように、フローガラスシートを巻取り、フローガラスシート押さえ金具を 1 で緩めた樹脂ナット(白)で固定します。

### ■ 上部フローガラスシート(対象: 上下加熱式)



### ■ 下部フローガラスシート



## 9-2 フローガラスシートの交換

【必要物】 ハサミ、セロハンテープ

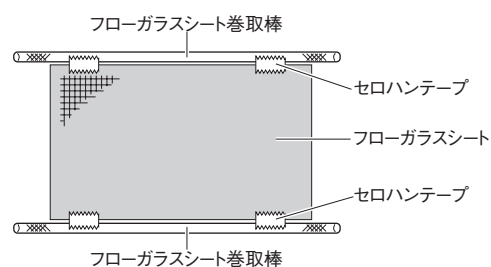
【交換の目安】 予備のフローガラスシート（フローガラスシート巻取棒に巻きつけてあるフローガラスシート）がなくなった時

### ■ 取り外し

- 1 「9-1 フローガラスシートのずらし方」（→ P.30）のイラストを参照して、フローガラスシート押さえ金具を固定している樹脂ナット（白）を取り外します。
- 2 フローガラスシート巻取棒を取り、古くなったフローガラスシートを外します。

### ■ 取り付け

- 3 フローガラスシート巻取棒に新しいフローガラスシートをセロハンテープなどを使って貼り付けます。
- 4 フローガラスシート巻取棒を取り付け、1 で外した樹脂ナット（白）で仮止めをします。
- 5 フローガラスシートのたるみがないように、フローガラスシート巻取棒を回します。
- 6 4 で仮止めした樹脂ナット（白）を締めつけて固定します。



### 9-3 ヒーターの交換

【必要物】 プラスドライバー  
六角レンチ 3 mm (1500 型のみを使用)

【交換の目安】 ヒーターが切れた、シールが汚い、シール面に凸凹が発生した

**警告** シール幅 (ヒーターの幅) が異なるヒーターへの交換は絶対にしないでください。

■ シール長さ 600、800、1000、1200 mm タイプ

#### ■ 取り外し

- 1 ヒーターはフローガラスシートで覆われています。「9-2 フローガラスシートの交換」(→ P.31)を参照して、フローガラスシートを取り外します。
- 2 プラスドライバーで電極カバー側面の電極カバー止めビスを外し、電極カバーを取り外します。
- 3 電極レバーを上側のヒーターの場合は下方向に、下側のヒーターの場合は上方向に起こし、ヒーター止めビスをプラスドライバーで緩めます。
- 4 ヒーター止めビスを緩めると傷んだヒーターを取り外すことができます。

#### ■ 取り付け

- 5 電極レバーを起こしたまま新しいヒーターを電極のヒーター端子差込口に挟み、ヒーターが電極から浮かないように押さえながらヒーター止めビスをしっかりと締めた後、電極レバーを戻します。
- 6 2で取り外した電極カバーを取り付けます。
- 7 1で取り外したフローガラスシートを取り付けます。

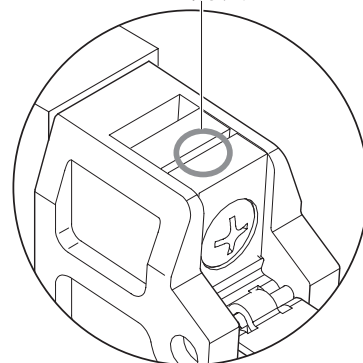
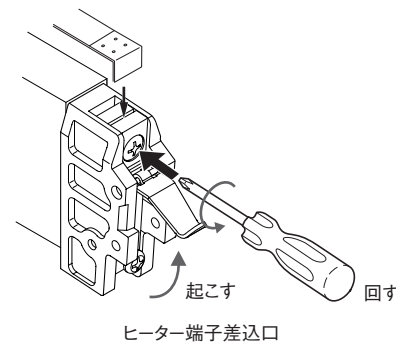
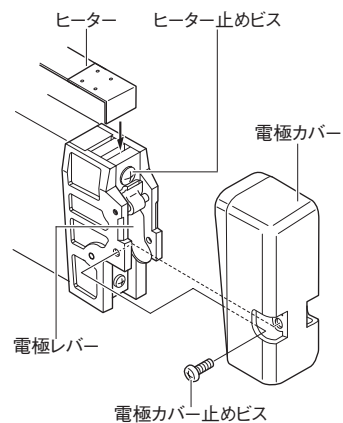
**注意** 電極は樹脂のため電極カバーを固定する時、電極カバー止めビスを強くネジ込むとネジ山がなくなり固定できなくなります。

電極カバーを固定する時、軽く少し引っかかる程度で固定するようにしてください。

**注意** 安全のため、ヒーター交換後は必ず電極カバーを取り付けてください。

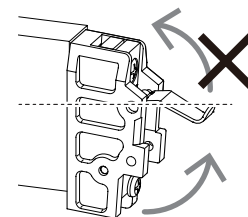
交換用ヒーターは必ず弊社指定の専用ヒーターをご使用ください。専用ヒーター以外のヒーターを使用されますと、トランス焼損の原因となります。

**注!** ヒーターの断線やヒーターが断線していなくてもヒーターに通電していない場合、断線警報機が作動し、タッチパネルに「ERROR 0701 ヒーター断線」と表示されます。その場合は、部品交換や修理の必要があることが考えられます。詳細は「11-1 エラー表示」(→ P.41)を参照してください。



**注意** ヒーター端子を電極に差し込む位置を間違えると、シール時に接触不良でスパークが発生して、ヒーターや電極が破損する可能性がありますので、充分気をつけて取り付けを行ってください。

電極レバーは水平位置より上側の電極の場合は下方向に、下側の電極の場合は上方向に起こさないでください。電極が破損します。

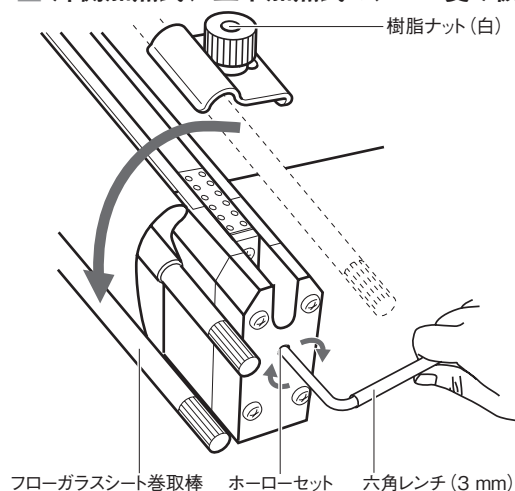


## ■ シール長さ 1500 mm タイプ

### ■ 取り外し

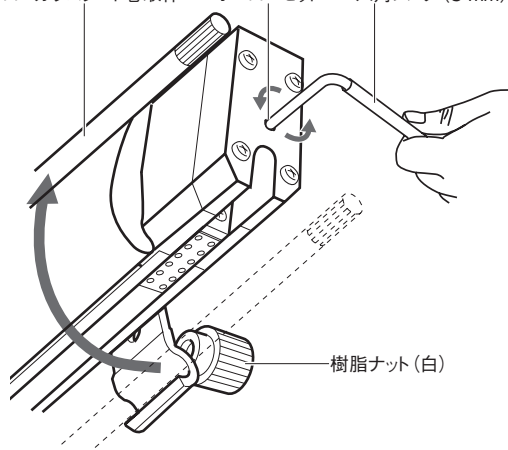
- 1 ヒーターはフローガラスシートで覆われています。フローガラスシート巻取棒を固定している樹脂ナット(白)を緩めて、ヒーターが見えるようにフローガラスシート巻取棒をシール部の手前に持ってきます。
- 2 両側にある電極のホーローセットを六角レンチで右側にゆっくりと回して、ヒーターを弛ませます。

### ■ 片側加熱式、上下加熱式のシール受け板



### ■ 上下加熱式の圧着レバー

フローガラスシート巻取棒 ホーローセット 六角レンチ (3 mm)



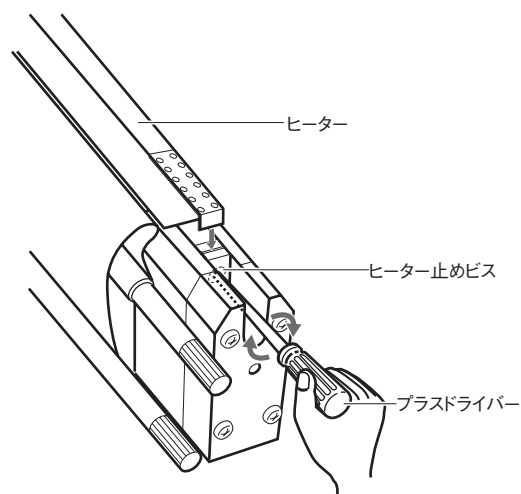
- 3 ヒーター止めビスをプラスドライバーで緩めて、ヒーターを取り外します。

### ■ 取り付け

- 4 新しいヒーターを電極の溝に挟み、ヒーターが電極から浮かないように押さえながらヒーター止めビスをしっかり締めて、ホーローセットを六角レンチで左側方向にゆっくり回してヒーターが張った状態に戻します。
- 5 フローガラスシート巻取棒を元の位置に戻して樹脂ナット(白)で固定します。



**注意** 交換用ヒーターは必ず弊社指定の専用ヒーターをご使用ください。専用ヒーター以外のヒーターを使用されますと、トランス焼損の原因となります。



## 9-4 温度センサーセットの交換

【必要物】 プラスドライバー

【交換の目安】 温度センサーセットの破損

温度センサーセットは単品販売しています。

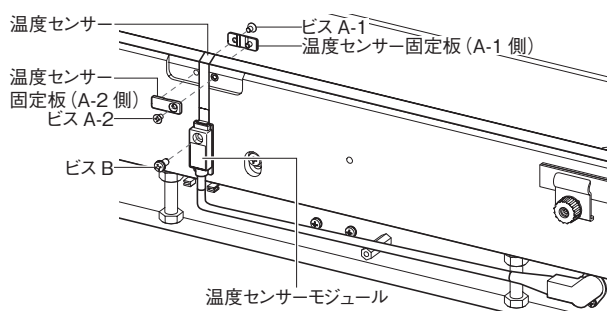
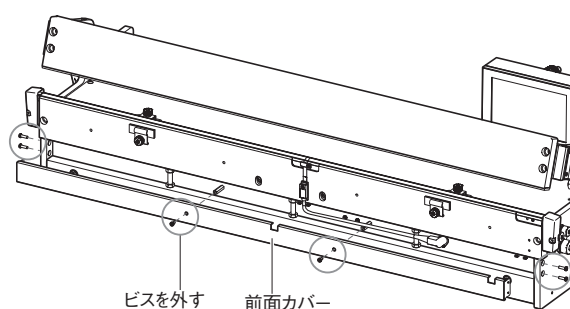
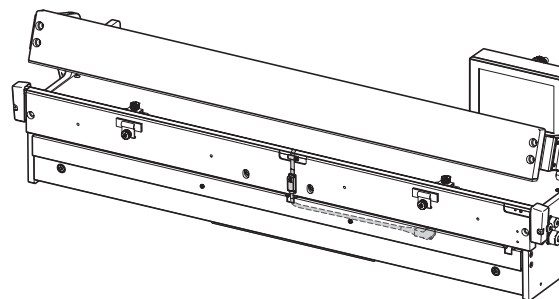
温度センサーセットは温度センサーと温度センサーモジュールで構成されています。

温度センサーは、ヒーターとガラステープの間に挟む位置にセットしてあります。

温度センサーモジュールはシール受け板前面に取り付けてあります。

### ■ 取り外し

- 1 「9-2 フローガラスシートの交換」(→ P.31)を参照して、フローガラスシートを取り外します。
- 2 「9-3 ヒーターの交換」(→ P.32)を参照して、ヒーターを取り外します。
- 3 前面カバーを固定しているビス6本を外し、前面カバーを取り外します。
- 4 ビスA-1、ビスA-2、ビスBを外し、温度センサー固定板を外して、温度センサーセットを取り外します。



## ■ 取り付け

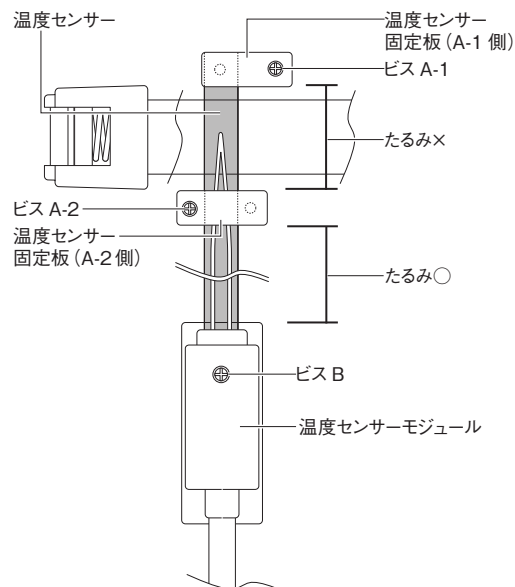
- 5 温度センサー先端部の穴に温度センサー固定板 (A-1 側) の突起部分をはめ込み、ビス A-1 でシール受け板に固定します。
- 6 温度センサー固定板 (A-2 側) で温度センサーを挟み込み、ビス A-2 で仮固定します。
- 7 温度センサー固定板 (A-1 側) と温度センサー固定板 (A-2 側) の間がたるまないように温度センサーモジュール側に温度センサーを軽くひっぱりながら温度センサー固定板 (A-2 側) をしっかりと固定します。

**注意** 温度センサーセットをひっぱる時、温度センサーモジュールを持って強くひっぱると温度センサーが切れてしまうことがあります。

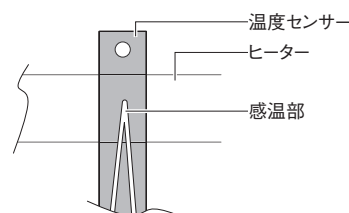
- 8 ビス B で温度センサーモジュールを固定します。
- 9 3 で取り外した前面カバーを取り付けます。
- 10 2 で取り外したヒーターを取り付けます。
- 11 1 で取り外したフローガラスシートを取り付けます。

**注!** 温度センサーは、「9 消耗部品の交換方法」(→ P.28) >>> シール部の構造をご確認いただき、正しい位置に取り付けてください。取付位置を誤りますと、シールができない場合があります。

**注!** 取り付ける時、感温部がヒーターの中央にくるように取り付けてください。(右イラスト参照)  
取り付け位置がずれているとヒーター温度を正しく検出することができません。



## ■ 温度センサーの取付位置





## 9-5 ガラステープの交換

【必 要 物】 ハサミ、プラスドライバー、アルコール（エタノール）など

【交換の目安】 ヒーターがよく切れる、シールが汚い

**注意** ヒーター下部のガラステープが傷んだり焼損するとヒーターの絶縁不良や、シール不良の原因となりますので、ヒーターの交換時には必ず点検し、必要に応じて貼替えてください。

### ■ 取り外し

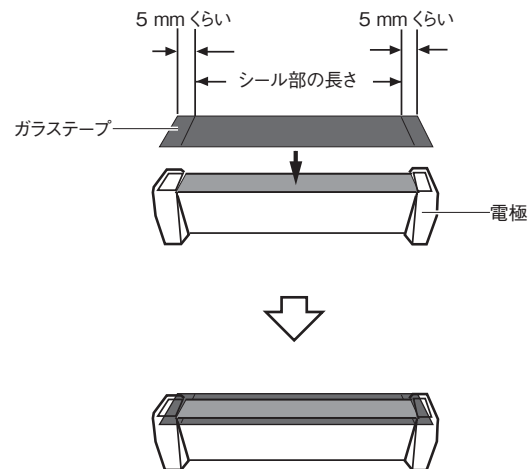
- 1 必要に応じて、「9-2 フローガラスシートの交換」（→ P.31）、「9-3 ヒーターの交換」（→ P.32）を参照して、フローガラスシート、ヒーターを取り外します。
- 2 シール受け板側は、「9-4 温度センサーセットの交換」（→ P.34）を参照して、温度センサーセットを取り外します。
- 3 ガラステープをきれいにはがします。

**注！** 粘着のりが残っている上に貼り付けると、シール面が凸凹し、シールに悪影響を起こしますので粘着のりをきれいにアルコール（エタノール）で取り除いてください。

### ■ 取り付け

- 4 ガラステープの両端が電極に 5 mm ずつかかるようにカットして、電極の上に重ねるように貼り付けます。
- 5 シール受け板側は、2 で外した温度センサーセットを取り付けます。
- 6 1 で外したヒーター、フローガラスシートを取り付けます。

**注！** ガラステープ交換の際に、シリコンシートの貼り付け粘着力が低下していましたらガラステープとともにシリコンシートも交換してください。



## 9-6 シリコンゴムの交換

【必要物】 アルコール (エタノール) など

【交換の目安】 シリコンゴムの表面が凸凹になっている

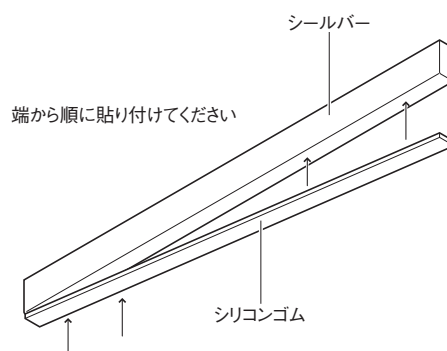
### ■ 取り外し

- 1 必要に応じて、フローガラスシート、ヒーター、ガラステープ、温度センサーセットを取り外します。
- 2 シリコンゴムをはがし、粘着のりはアルコール (エタノール) 等できれいに拭き取ってください。

**注!** 粘着のりが残っている状態でシリコンゴムを貼ると、きれいなシールに仕上がりません。

### ■ 取り付け

- 3 新しいシリコンゴムに同梱されている両面テープをシールバーに貼り付けます。両面テープは、剥離紙とフィルムで挟まれています。剥離紙をはがしてシールバーに貼り付けてください。
- 4 両面テープのフィルムをはがします。
- 5 新しいシリコンゴムを端から順に貼り付けます。
- 6 1 で取り外した温度センサーセット、ガラステープ、ヒーター、フローガラスシートを取り付けます。



## 9-7 シリコンシートの交換 (対象: 片側加熱式)

【必要物】 ハサミ、プラスドライバー、アルコール (エタノール) など

【交換の目安】 ヒーターがよく切れる、シールが汚い

### ■ 取り外し

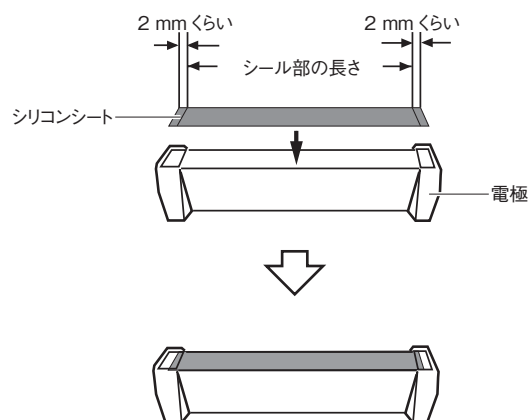
- 1 フローガラスシート、ヒーター、温度センサーセット、ガラステープを取り外します。
- 2 シリコンシートをきれいにはがしてください。

**注意** ヒーター下部のシリコンシートが傷んだり焼損するとヒーターの絶縁不良や、シール不良の原因となりますので、ヒーターの交換時には必ず点検し、必要に応じて貼替えてください。

### ■ 取り付け

- 3 シリコンシートの両端が電極に 2 mm ずつかかるようにカットして、電極の上に重ねるように貼り付けます。
- 4 ガラステープ、温度センサーセット、ヒーター、フローガラスシートを取り付けます。

**注!** 粘着のりが残っている上に貼り付けると、シール面が凸凹し、シールに悪影響を起こしますので粘着のりをきれいにアルコール (エタノール) などで取り除いてください。



## 10 エアチューブの接続、取り外し方法

部品のメンテナンス等でエアチューブを抜き差しするときは、次のように行ってください。

### ■ チューブの取り外し

継手の開放リングを指先で押しながらチューブを抜きま

す。チューブを押し込みながら開放リングを押すとより容易にチューブを引き抜くことができます。

### ■ チューブの接続

継手の差し込み口にチューブを押し込むと接続することができます。チューブ装着時には、継手の奥まで完全に差し込んでください。

**注！** チューブの差し込みが少ないとエア漏れを起こしますので確実にチューブを差し込んでください。

