


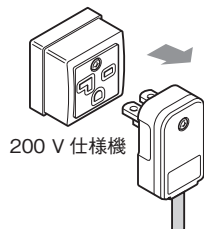
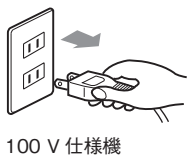


7 消耗部品の交換方法

日々の作業を安定して能率的に行うために、作業前・作業後のメンテナンス・早い時期の消耗部品の交換をお勧めいたします。

以下の「消耗部品の交換方法」をよくお読みいただき、正しく作業を行ってください。

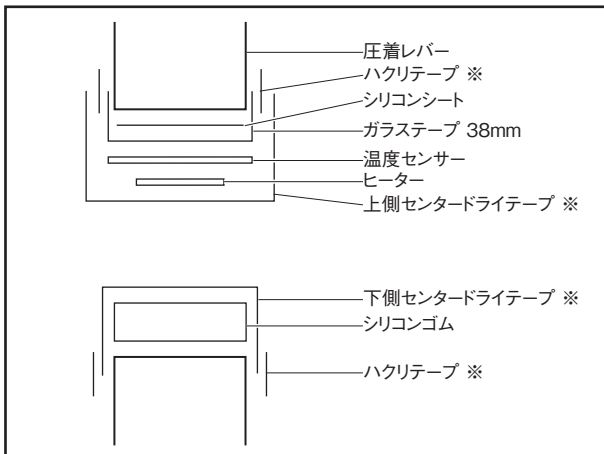
-  **警告** 消耗部品の交換やメンテナンスを行う時は、必ず電源プラグを手で持ってコンセントから抜き、作業を行ってください。電源プラグを差し込んだまま作業を行うと感電する危険性があります。
-  **警告** 取扱説明書に記載されている以外の間違った方法で交換すると機械が正常に働かないばかりか、感電や火傷をする危険性があります。
-  **警告** 消耗部品は必ず弊社指定の部品をご使用ください。指定外の部品を使用されると製品の性能が正しく発揮できないだけでなく、故障の原因にもなります。



必ず電源プラグをコンセントから抜いた状態で作業を行ってください。

シール部の構造

シール部は下図の部品から構成されていますので、部品交換の時は順番を間違えないように取り付けてください。



※ハクリテープは、ガラステープ、センタードライテープがめくれないように使用しています。

※上側、下側センタードライテープは同じセンタードライテープを使用しています。

消耗部品の販売について

長期間の使用で交換の必要となってくる部品は下記の単位で単品販売しています。

部品をお買い求めの際は、お買い上げの販売店へご注文ください。お買い上げの販売店が不明の場合は弊社までご連絡ください。販売店のご紹介をさせていただきます。

部品名	販売単位
ヒーター	1セット 10本
センタードライテープ (10 m 巻)	1巻
シリコンゴム	1セット2本
ガラステープ	5 m 巻または 10 m 巻 1巻
シリコンシート	1セット2本または5 m 巻 1巻
ハクリテープ	3 m 巻 1巻
マイクロスイッチ	1個
マイクロスイッチケース	1個
プリントテープ HTD/HTM	1セット 10巻
インレットモジュールカバー (品番: 36101) ※	1個

※オプション販売品。

インレットモジュールカバーは電源スイッチからの一般的なホコリの侵入を防ぐのが目的で、粉塵環境での使用を保証するものではありません。

7-1 部品交換のための準備

各部品を交換する際はレバーカバーを取り外し、圧着レバーを持ち上げることで作業がしやすくなります。

警告 必ず電源プラグをコンセントから抜いた状態で作業を行ってください。

【必要物】 プラスドライバー、両口スパナ (8 mm × 10 mm)

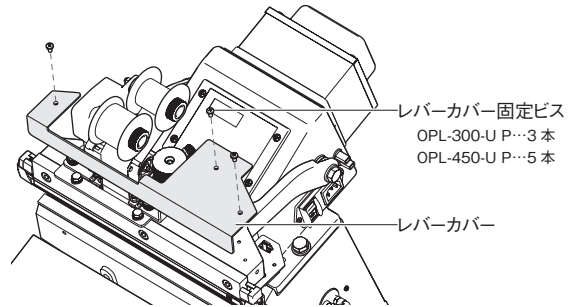
■ レバーカバーの取り外し

- 1 レバーカバー上のビスを取り外し、レバーカバーを取り外してください。

注！ 外したビスは紛失しないように気をつけてください。

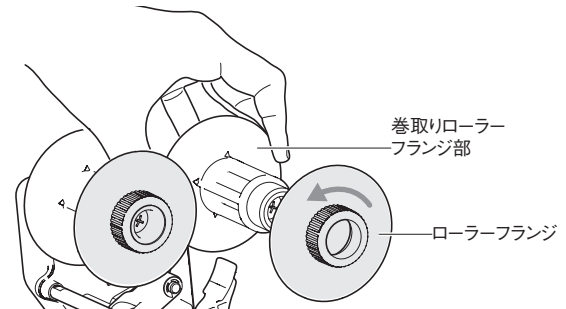
注！ 取り外したレバーカバーは割れやすいので、取り扱いに注意してください。

下記イラストは OPL-300-U P です。

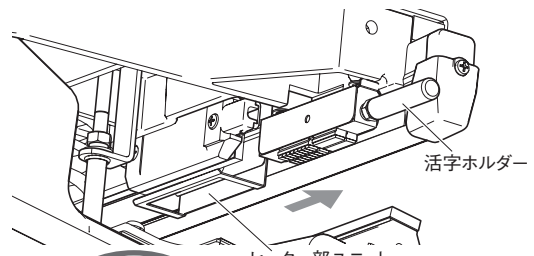


■ プリンター部品の取り外し

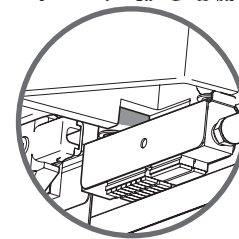
- 1 巻取りローラーのローラーフランジを取り外してください。巻取りローラーが回らないようにフランジ部を手で押さえながら、ローラーフランジを反時計回りに回すと外れます。



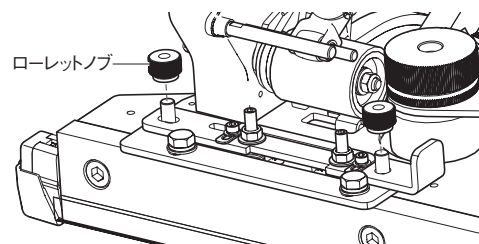
- 2 ヒーター部ユニットから活字ホルダーを引き出してください。



注！ 圧着レバー部分に切り欠き部分がありますので、注意して活字ホルダーを水平に引き出してください。

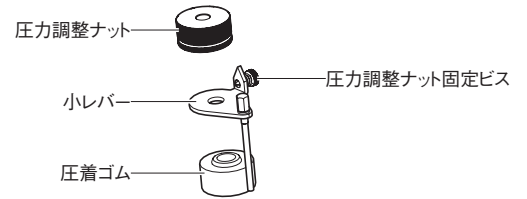


- 3 ヒーター部ユニットを固定しているローレットノブを取り外してください。



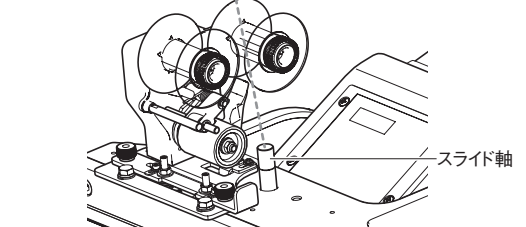
■ 圧着レバーを持ち上げる

- 1 圧力調整ナット固定ビスを緩め、圧着レバー中央の圧力調整ナットを左にいっぱい回して取り外してください。

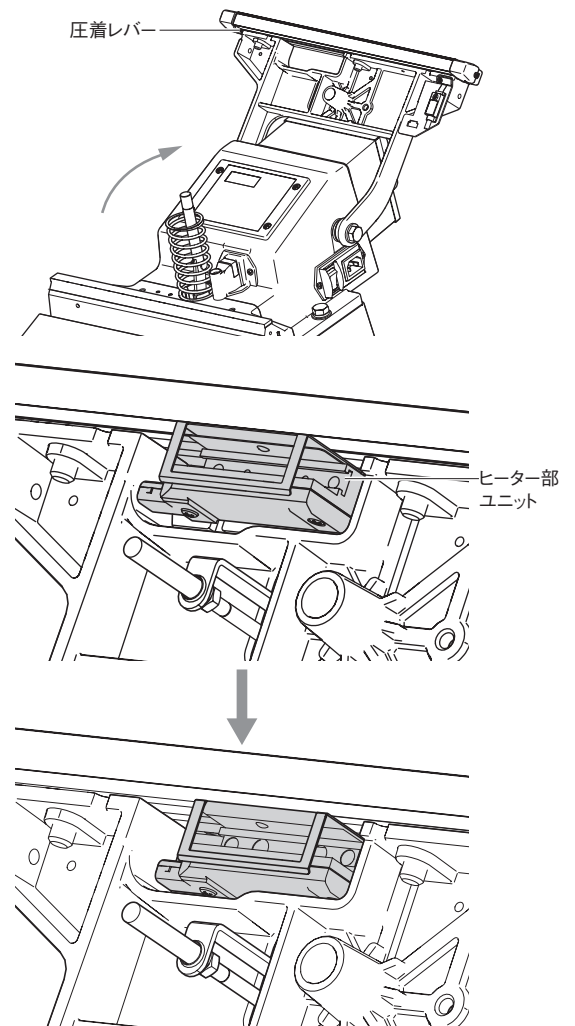


- 2 圧着レバーを持ち上げます。

注！ プリンターのヒーター部ユニットが脱落しないよう注意して、ゆっくりと持ち上げてください。



- 3 消耗品の交換ができる位置まで、プリンターのヒーター部ユニットをずらしてください。
(イラストはプリントテープを省略しています。)



7-2 上側センタードライテープの交換

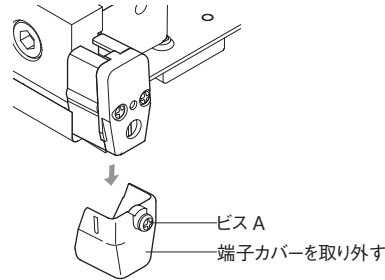
【必要物】 はさみ、プラスドライバー

【交換の目安】 センタードライテープが破れた、焦げた、シールが汚い等

センタードライテープは単品販売しています。

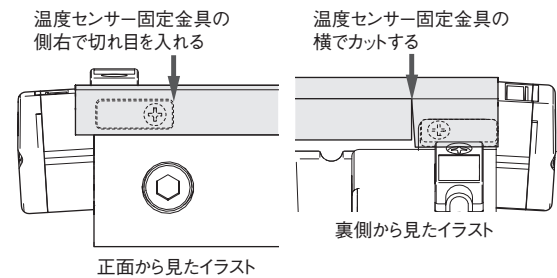
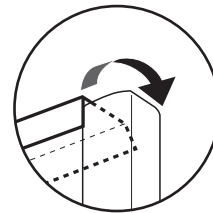
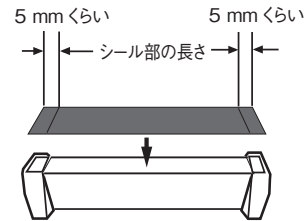
■ 取り外し

- 1 「7-1 部品交換のための準備」(→ P.26)を参照して、レバーカバーを取り外し、圧着レバーを持ち上げてください。
- 2 左右両方の電極のビス A をプラスドライバーで緩めて端子カバーを取り外してください。
- 3 センタードライテープを取り外してください。



■ 取り付け

- 4 新しいセンタードライテープをはさみでカットします。シール部の長さより左右約 5mm ずつ長めにカットしてください。
- 5 4 でカットしたセンタードライテープを圧着レバーの端から順に貼ってください。
- 6 センタードライテープのもう一方の端を反対側に折り返して貼ってください。このときヒーターに粘着のりがない中央部分が重なるように貼ってください。
- 7 右イラストを参照して、温度センサー部分をカットしてください。
- 8 2 で取り外した端子カバーを取り付けてください。
- 9 「7-9 部品交換が終了したら」(→ P.37)を参照して、圧着レバーを元に戻し、レバーカバーを取り付けてください。



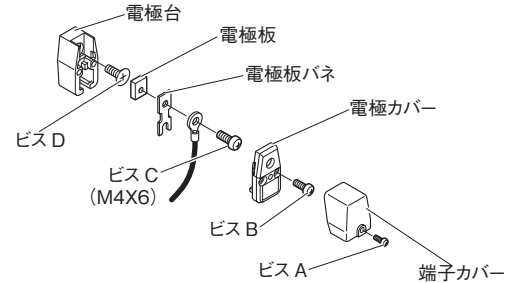
7-3 ヒーターの交換

【必要物】 プラスドライバー

【交換の目安】 ヒーターが切れた、凸凹が発生したシールが汚い等

ヒーターは単品販売しています。

ヒーターを取り付けている電極は、右イラストのような部品構成になっています。



警告 もし誤って、ビス C を紛失した場合、ビス C (M4×6) より長いビスを代用しないようにしてください。ビス C より長いビスを使用すると電極台を固定しているビス D と接触して、ショートする危険性があります。

注意 ヒーター交換時はガラステープ、シリコンシートの破損状況もかならず確認し、傷んでいるようであれば同時に交換してください。
ガラステープ、シリコンシートが傷んでいてヒーターと本体フレームが直接接触するとショートする危険性があります。

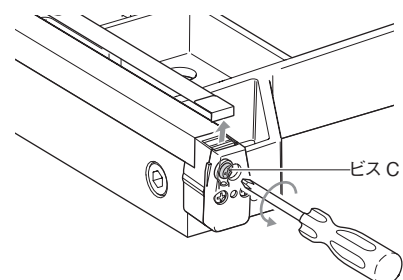
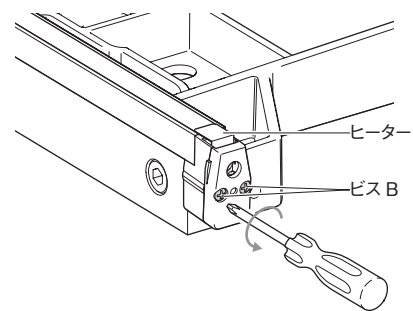
MEMO ビスや電極カバーを紛失しない様に電極カバーを外さないでヒーターを交換できる構造になっています。

■ 取り外し

- 「7-1 部品交換のための準備」(→ P.26)を参照して、レバーカバーを取り外し、圧着レバーを持ち上げてください。
- 「7-2 上側センタードライテープの交換」(→ P.28)を参照して、センタードライテープを取り外してください。
- 左右両方の電極のビス B を緩めてヒーターが左右に張られていない状態にしてください。(電極カバーを取り外す必要はありません。)

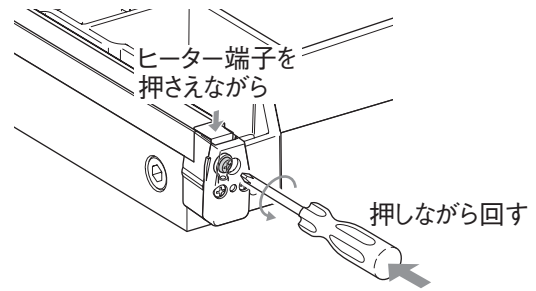
注意 ビス B を緩めないと、ヒーターが左右に張られた状態のままになるのでヒーターを取り付ける際に適切に電極板と電極板バネの間にヒーター端子をセットできなくなります。

- 左右両方の電極カバーの穴にプラスドライバーを差し込み、ビス C を緩めるとヒーターを取り外すことができます。



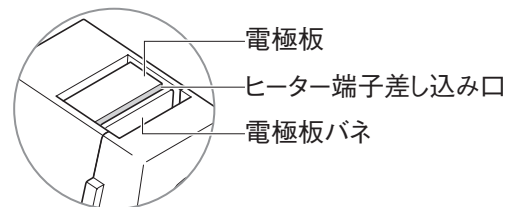
■ 取り付け

5 左右両方の電極板と電極板バネの間にヒーター端子を差し込み、電極からヒーターが浮かないようにヒーター端子を指で押さえたままヒーター止めビス C をドライバーで押しながら締め付けて固定してください。



6 3で緩めたビスBを確実に締め付け、ヒーターが左右に張られた状態にしてください。

注意 ビスBの締め付けが緩いとヒーターが左右に張られた状態にならずヒーターが損傷する原因になります。



7 「7-2 上側センタードライテープの交換」(→ P.28)を参照して、センタードライテープを取り付けてください。

8 「7-9 部品交換が終了したら」(→ P.37)を参照して、圧着レバーを元に戻し、レバーカバーを取り付けてください。

7-4 ガラステープ、シリコンシートの交換

【必要物】 はさみ、プラスドライバー

【交換の目安】 ヒーターがよく切れる シールが汚い等
ガラステープ、シリコンシートは単品販売しています。

■ 取り外し

- 1 「7-1 部品交換のための準備」(→ P.26)を参照して、レバーカバーを取り外し、圧着レバーを持ち上げてください。
- 2 「7-2 上側センタードライテープの交換」(→ P.28)、「7-3 ヒーターの交換」(→ P.29)を参照して、センタードライテープ、ヒーターを取り外してください。
- 3 温度センサー固定ビスを緩めて取り外し、温度センサーの先端を圧着レバーから取り外してください。「7-8 温度センサーの交換」(→ P.35)の記載内容を参照してください。
- 4 ヒーター下側のガラステープとシリコンシートをきれいにはがしてください。

注! 粘着のりが残っている上にシリコンシート、ガラステープを貼りますと、シール面に悪影響を及ぼします。

■ 取り付け

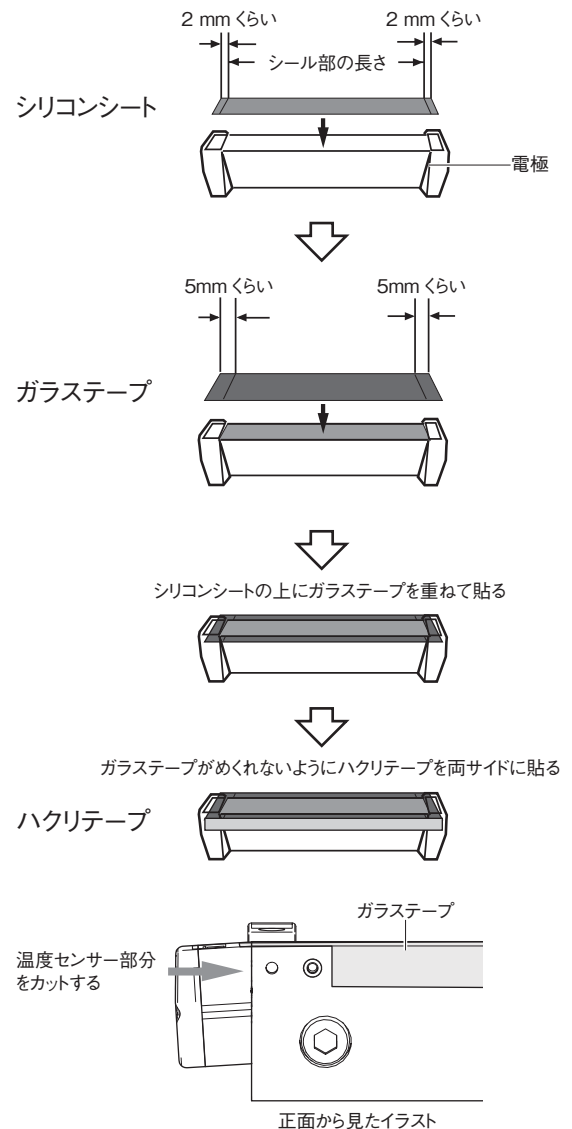
- 5 新しいシリコンシートをシール部の長さより左右約2mm ずつ長めに貼り付けてください。(1枚)
- 6 新しいガラステープをシリコンシートの上に重ねて貼り付けます。シール部の長さより左右約5mm ずつ長めに貼り付けてください。(1枚)

注! ガラステープ交換の際に、シリコンシートの圧着レバーへの貼り付け粘着力が低下してしましたらガラステープとともにシリコンシートも交換してください。

- 7 右イラストを参照して、温度センサー部分をカットしてください。
- 8 ハクリテープをガラステープの長さと同じ長さにはさみでカットし、両サイドに貼ってください。
- 9 3で外した温度センサーの先端を温度センサー固定ビスで圧着レバーへ取り付けてください。

注意 必ず温度センサーがヒーターと接触するように取り付けてください。

- 10 「7-3 ヒーターの交換」(→ P.29)、「7-2 上側センタードライテープの交換」(→ P.28)を参照して、ヒーター、センタードライテープを取り付けてください。
- 11 「7-9 部品交換が終了したら」(→ P.37)を参照して、圧着レバーを元に戻し、レバーカバーを取り付けてください。



7-5 下側センタードライテープ、シリコンゴムの交換

【必 要 物】 アルコール (エタノール)、はさみ

【交換の目安】 シールが汚い等

シリコンゴムは単品販売しています。

■ 取り外し

- 1 「7-1 部品交換のための準備」 (→ P.26) を参照して、圧着レバーを持ち上げてください。
- 2 センタードライテープを取り外します。
- 3 シリコンゴムを取り外します。

MEMO シリコンゴムは粘着のりで貼り付けています。

- 4 シールフレームのシリコンゴムを取り外した箇所に残った粘着のりをアルコール (エタノール) などを使って拭き取ってください。

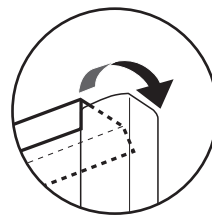
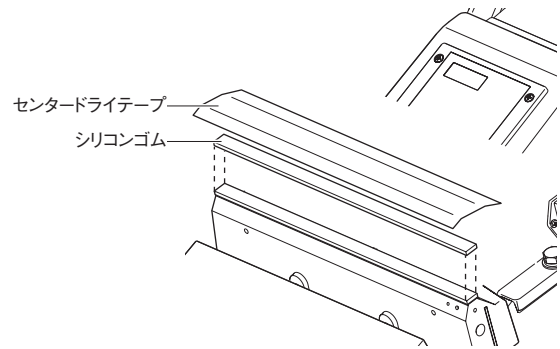
注! 粘着のりが残っている上に新しいシリコンゴムを貼るとシール面に悪影響を与えます。

■ 取り付け

- 5 新しいシリコンゴムを端から順に丁寧に貼ってください。

注! シリコンゴムは貼り直しができませんので丁寧に貼ってください。

- 6 新しいセンタードライテープをシリコンゴムと同じ長さにはさみでカットします。
- 7 6でカットしたセンタードライテープをシールフレームの端から順に貼ってください。
- 8 センタードライテープのもう一方の端を反対側に折り返して貼ってください。
このときシリコンゴム上に粘着のりがない中央部分が重なるように貼ってください。
- 9 ハクリテープをセンタードライテープの長さと同じ長さにはさみでカットし、両サイドに貼ってください。
- 10 「7-9 部品交換が終了したら」 (→ P.37) を参照して、圧着レバーを元に戻してください。



7-6 圧着ゴムの交換

【必要物】 特になし

【交換の目安】 圧着ゴムの衝撃緩衝部の高さが 2 mm 以下になった場合（新品の場合は 3 mm あります）

圧着ゴムは単品販売しています。

定期的に圧着ゴムの衝撃緩衝部の減りを点検してください。

■ 取り外し

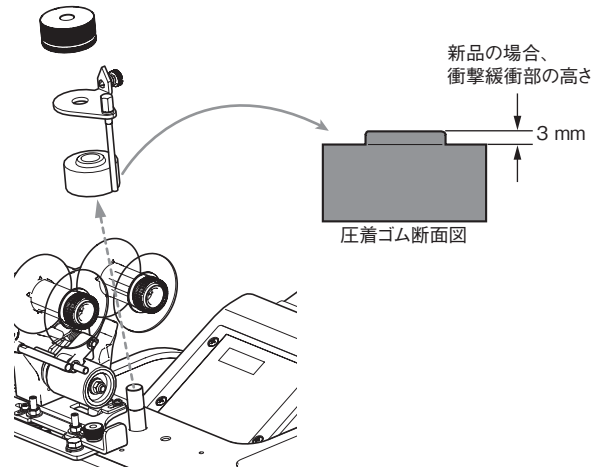
- 1 「7-1 部品交換のための準備」>>>「■ 圧着レバーを持ち上げる」（→ P.27）を参照して、圧着ゴムを取り外してください。

■ 取り付け

- 2 「7-9 部品交換が終了したら」>>>「■ 圧着レバーを元に戻す」（→ P.37）を参照して、圧着ゴムを取り付けてください。
- 3 「8-1 シール圧力の調整方法」（→ P.39）を参照して、シール圧力の調整をしてください。



注意 長期間の使用で圧着ゴムの衝撃緩衝部がすり減ると、誤って指などを挟んだ際に、想定外の過大な加圧力が加わる恐れがあります。製品の使用前等、定期的に圧着ゴムのチェックを行い、衝撃緩衝部が 2mm 以下になった場合は、必ず圧着ゴムの交換を行ってください。



7-7 マイクロスイッチの交換

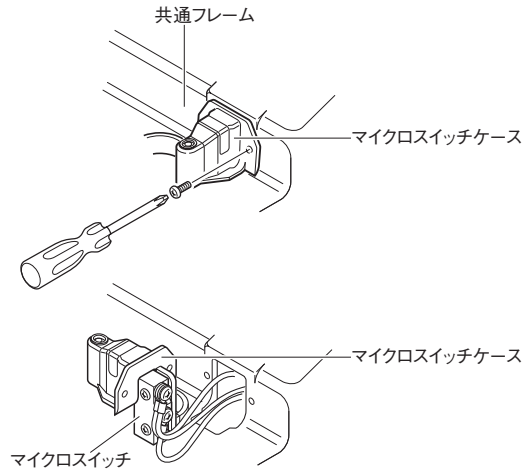
【必 要 物】 プラスドライバー

マイクロスイッチは単品販売しています。

警告 マイクロスイッチの交換は必ず電源プラグをコンセントから抜いた状態で行ってください。

■ 取り外し

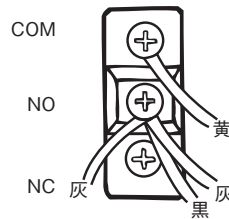
- 1 「7-1 部品交換のための準備」(→ P.26)を参照して、圧着レバーを上げてください。
- 2 共通フレームに固定しているマイクロスイッチケースのビスを緩めて、マイクロスイッチケースを取り外してください。
- 3 マイクロスイッチケースにマイクロスイッチを固定しているビスを緩めて、マイクロスイッチを取り外してください。
- 4 マイクロスイッチに配線を固定しているビスを緩めて配線を取り外してください。



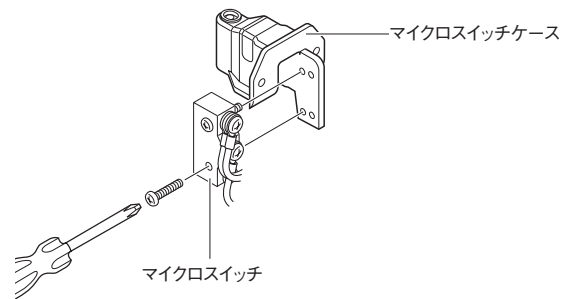
■ 取り付け

- 5 「11 配線図」(→ P.45) および右イラストを参照して、新しいマイクロスイッチに4で外した配線を接続してください。

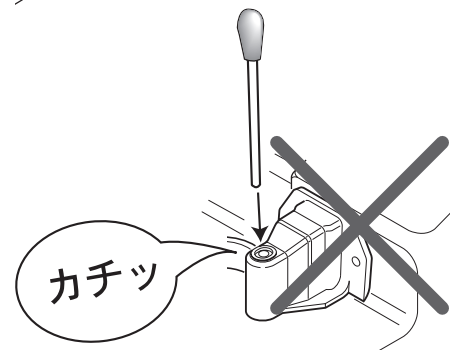
警告 マイクロスイッチの配線の接続を間違えるとコントロールユニットなどを破損する危険性があります。



- 6 3で外したマイクロスイッチをマイクロスイッチケースへ取り付けてください。マイクロスイッチケースの取り付けビス穴は右イラストを参照してください。
- 7 2で取り外したマイクロスイッチケースを共通フレームへ取り付けてください。
- 8 「7-9 部品交換が終了したら」(→ P.37)を参照して圧着レバーを元に戻してください。



警告 マイクロスイッチを細い棒状のものなどで押してON状態にすることは大変危険です。



7-8 温度センサーの交換

【必要物】 プラスドライバー

【交換の目安】 温度センサーの破損

温度センサーは単品販売しています。

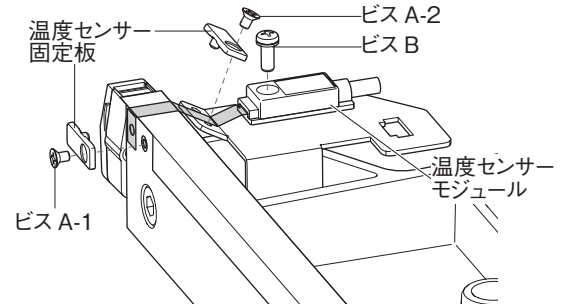
温度センサーは、ヒーターとセンタードライテープの間に挟む位置にセットしてあります。

温度センサーは、圧着レバーの右端に取り付けてあります。

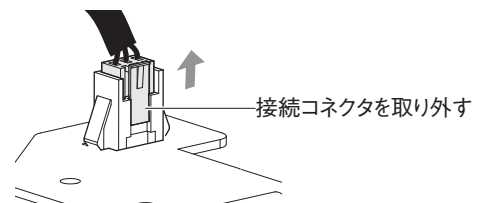
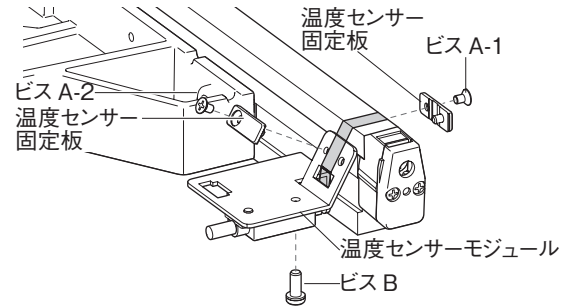
■ 取り外し

- 1 「7-1 部品交換のための準備」(→ P.26)を参照して、レバーカバーを取り外し、圧着レバーを持ち上げてください。
- 2 「7-2 上側センタードライテープの交換」(→ P.28)、「7-3 ヒーターの交換」(→ P.29)を参照して、センタードライテープ、ヒーターを取り外してください。
- 3 ビスA-1、ビスA-2を取り外し、温度センサー固定板を取り外してください。
- 4 ビスBを取り外し、温度センサーモジュールを取り外してください。
- 5 接続コネクタを取り外してください。

□ OPL-300-10U P



□ OPL-450-10U P



■ 取り付け

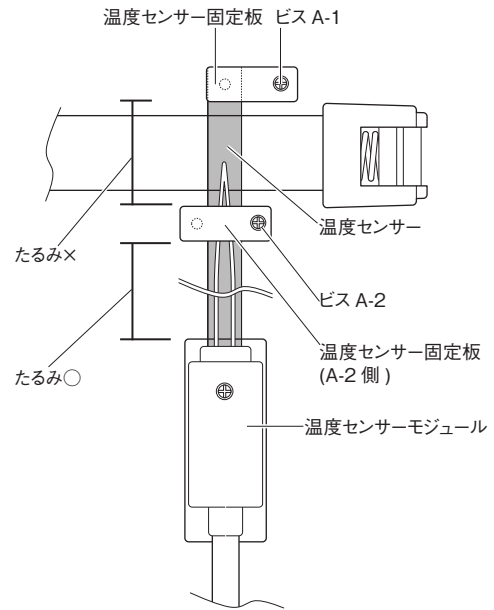
- 6 温度センサー固定板 (ビス A-1 側) の突起部分を温度センサー先端部の穴にはめ込み圧着レバーに固定してください。
- 7 温度センサー固定板 (ビス A-2 側) で温度センサーを挟み込み仮固定してください。(右イラストを参照してください。)
- 8 温度センサー固定板 (A-1 側) と温度センサー固定板 (A-2 側) の間はたるまないように温度センサーモジュール側にセンサーを軽くひっぱりながら温度センサー固定板 (A-2 側) をしっかりと固定してください。

注意 (注意アイコン) ビス A-1 からビス A-2 の間は温度センサーがたるまないようにしてください。

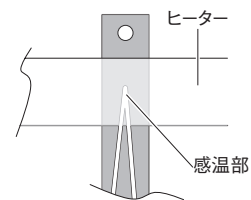
注! (注アイコン) 温度センサーをひっぱる時、温度センサーモジュールを持って強くひっぱるとセンサー部が切れてしまうことがあります。

- 9 温度センサーモジュールを固定してください。
- 10 接続コネクタを取り付けてください。
- 11 「7-3 ヒーターの交換」(→ P.29)、「7-2 上側センタードライテープの交換」(→ P.28)を参照して、ヒーター、センタードライテープを取り付けてください。
- 12 「7-9 部品交換が終了したら」(→ P.37)を参照して、圧着レバーを元に戻し、レバーカバーを取り付けてください。

注意 (注意アイコン) 温度センサーの取付位置を誤りますと、シールができない場合があります。



□ 取付位置



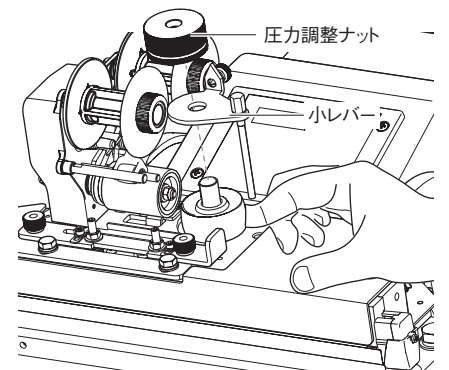
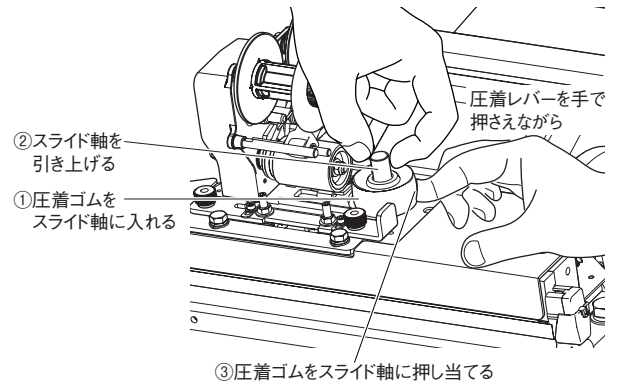
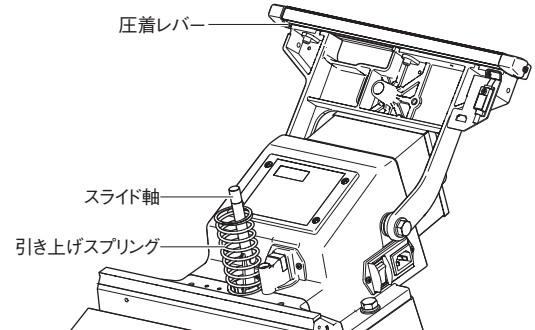
センサーはヒーター下に取り付けます

7-9 部品交換が終了したら

部品交換が終了したら、圧着レバー、プリンターを元に戻し、レバーカバーを取り付けてください。

■ 圧着レバーを元に戻す

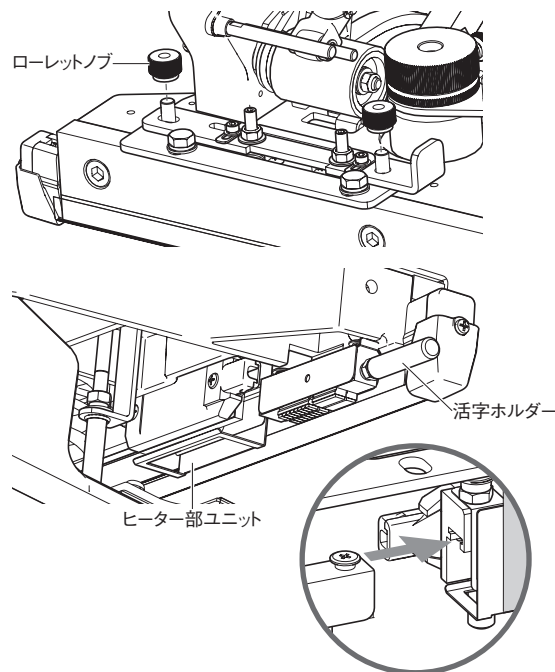
- 1 引き上げスプリングがスライド軸に差し込まれているのを確認してください。
 - 2 圧着レバーの穴にスライド軸を通し、圧着レバーを元に戻します。
 - 3 圧着レバーを手で押さえながら、次の手順を行ってください。
 - ① 圧着ゴムをスライド軸に入れます。
 - ② スライド軸を引き上げます。
 - ③ 圧着ゴムをスライド軸に押し当て、スライド軸が下がらないように保持します。
- 注!** スライド軸が下がると、圧力調整ナットが取り付けられません。
- ④ 小レバー、圧力調整ナットを取り付けます。
- 4 「8-1 シール圧力の調整方法」(→ P.39)を参照して、圧力調整を行ってください。



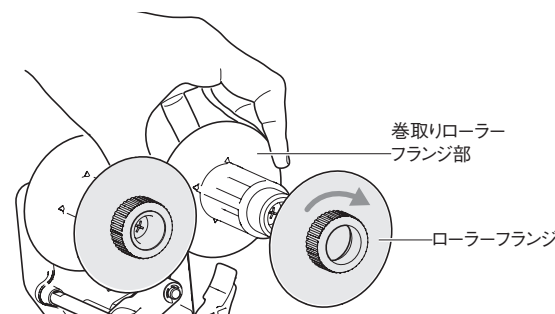
■ プリンターを元に戻す

- 1 ヒーター部ユニットを元の位置に戻し、ローレットノブで固定してください。
- 2 活字ホルダーをヒーター部ユニットに差し込んでください。

注！ 活字ホルダーの2つの突起部がヒーター部ユニットの溝に確実に入るようにまっすぐ差し込んでください。



- 3 ローラーフランジを巻取りローラーに取り付けてください。巻取りローラーが回らないようにフランジ部を手で押さえながら取り付けてください。

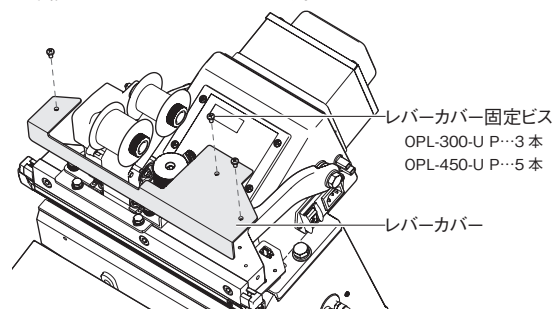


■ レバーカバーの取り付け

- 1 レバーカバーを固定していたビスでレバーカバーを固定してください。

注！ レバーカバーは割れやすいので、取り扱いに注意してください。




下記イラストは OPL-300-U P です。

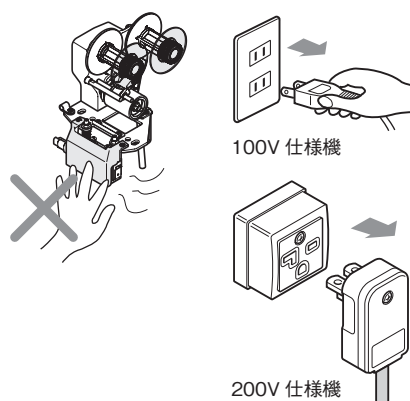


16 プリンター；消耗部品の交換方法

日々の作業を安定して能率的に行うために、作業前・作業後のメンテナンス・早い時期の消耗部品の交換をお勧めいたします。

以下の「消耗部品の交換方法」をよくお読みいただき、正しく作業を行ってください。

-  **警告** 消耗部品の交換やメンテナンスを行うときは、必ずプリンター、シーラーの電源を OFF にして、電源プラグを手で持ってコンセントから抜き、プリンターのヒーター部が十分に冷えてから作業を行ってください。電源プラグを差し込んだまま作業を行うと感電する危険性があります。また、プリンターのヒーター部が十分に冷えていないと火傷の危険性があります。
-  **警告** 取扱説明書に記載されている以外の間違った方法で交換すると製品が正常に働かないばかりか、感電や火傷をする危険性があります。
-  **警告** 消耗部品は必ず弊社指定の部品をご使用ください。指定外の部品を使用されると製品の性能が正しく発揮できないだけでなく、故障の原因にもなります。

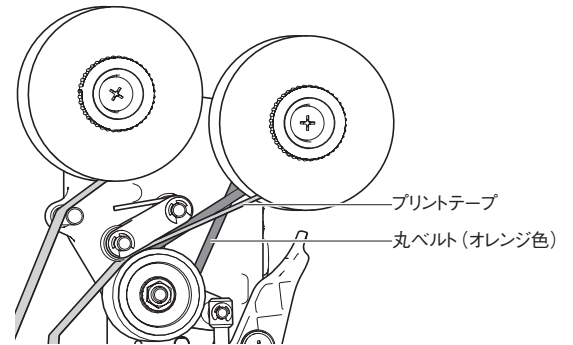


必ず電源プラグをコンセントから抜いた状態で作業を行ってください。

16-1 プリントテープ交換

警告 プリントテープを交換するときは、プリンター、シーラーの電源を OFF にして、シーラー本体の電源プラグを手で持ってコンセントから抜き、ヒーター部が十分に冷えてから交換作業を行ってください。熱いときに交換作業を行うと火傷をする危険性があります。

注意 はさみを使用するときの注意：
違う種類のプリントテープに交換する場合など、プリントテープを切る際に、はさみを使用するときは右イラストの丸ベルトを切らないように注意してください。

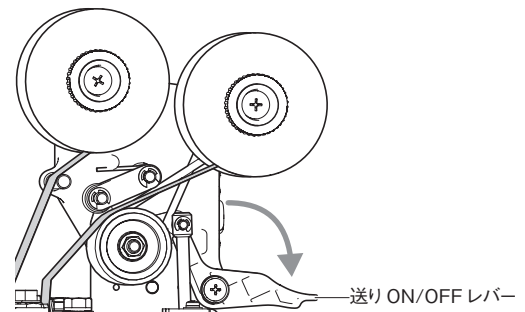


【必要物】 セロハンテープ

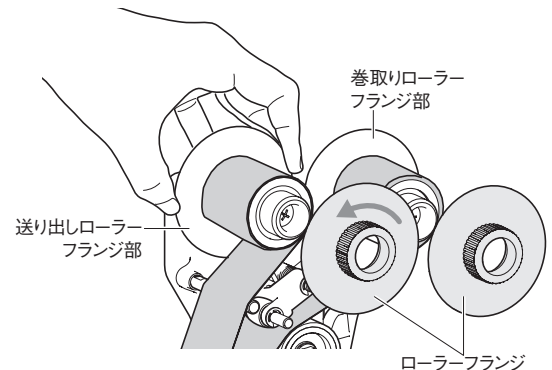
■ 使用済みプリントテープの取り外し

- 1 送り ON/OFF レバーを倒します。
押さえローラーが持ち上がり、ドライブローラーにプリントテープを通す隙間ができます。

注! 送り ON/OFF レバーは確実に倒してください。

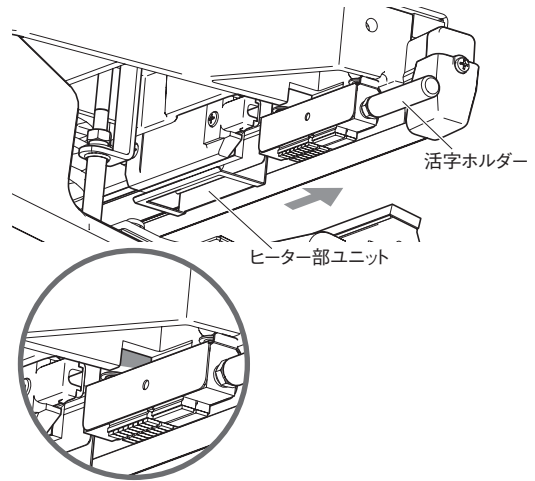


- 2 ローラーフランジを取り外します。
送り出しローラー、巻取りローラーが回らないようにフランジ部を手で押さえながら、ローラーフランジを反時計回りに回すと外れます。

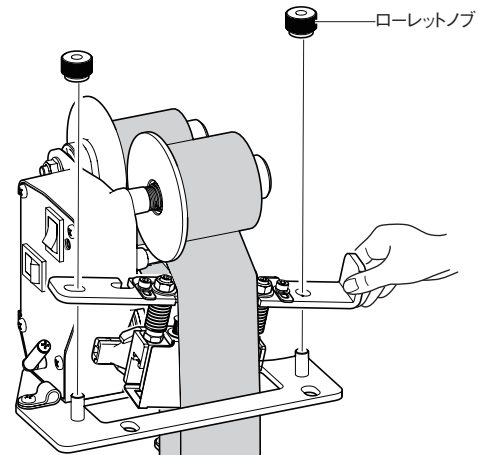


- 3 ヒーター部ユニットから活字ホルダーを引き出します。

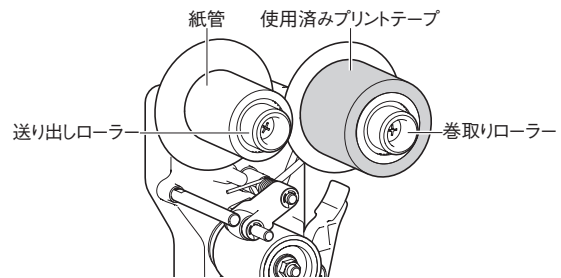
注！ 圧着レバー部分に切り欠き部分がありますので、注意して活字ホルダーを水平に引き出してください。



- 4 ローレットノブを取り外し、ヒーター部ユニットを取り外します。



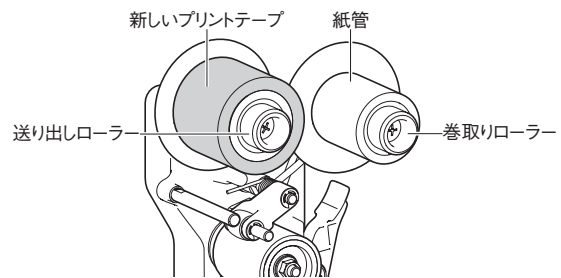
- 5 送り出しローラーの紙管に残っているプリントテープをはがし、紙管を抜き取ります。抜き取った紙管は新しいプリントテープの巻取り紙管として使用します。



- 6 巻取りローラーから使用済みプリントテープを紙管ごと抜き取ります。

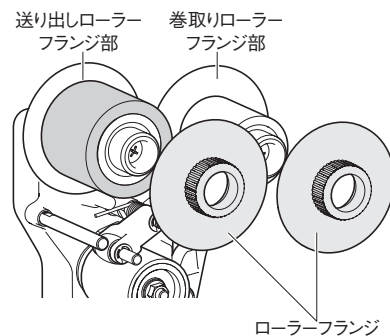
■ プリントテープの取り付け

- 7 5で抜き取った紙管を巻取りローラーに取り付けます。

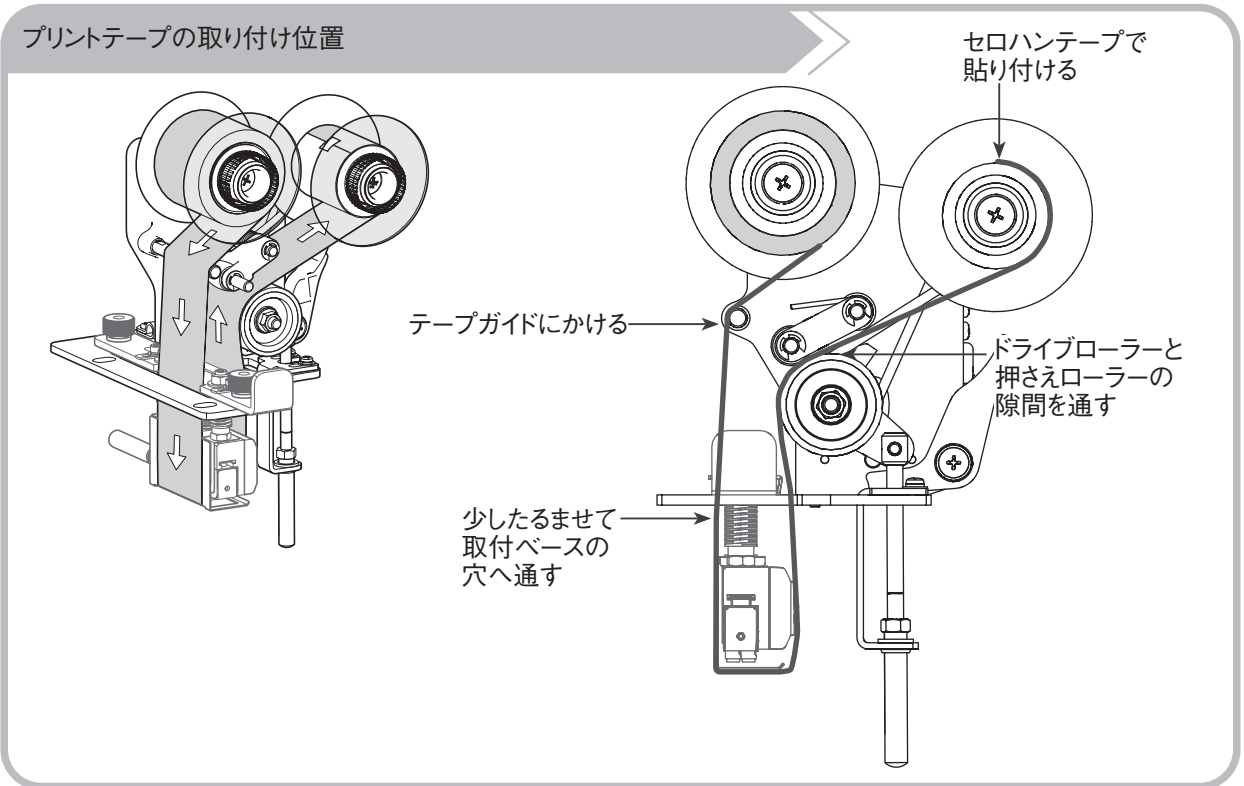


- 8 新しいプリントテープを送り出しローラーに取り付けます。

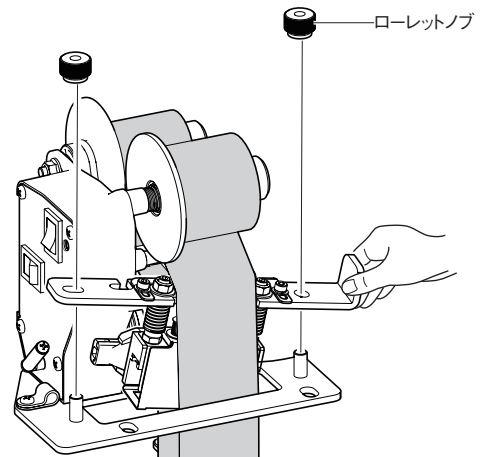
- 9 2で取り外したローラーフランジを取り付けます。送り出しローラー、巻取りローラーが回らないようにフランジ部を手で押さえながら、ローラーフランジを取り付けてください。



- 10 下イラストを参考にプリントテープをセットし、プリントテープの先端を巻取り紙管にセロハンテープなどで貼り付けます。プリントテープは少したるませてセットしてください。
このときプリントテープの光沢のある面が活字に当たるようにセットしてください。

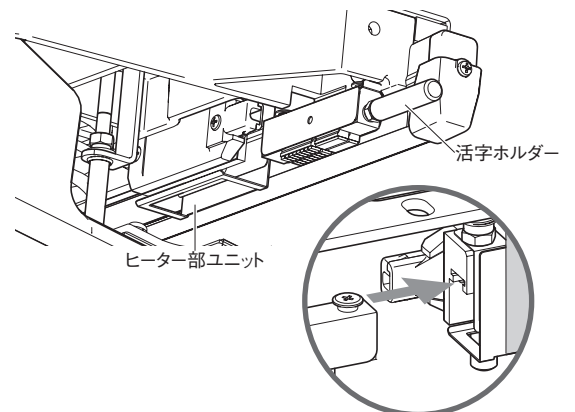


- 11 たるませたプリントテープの間にヒーター部ユニットを通してローレットノブで取り付けます。



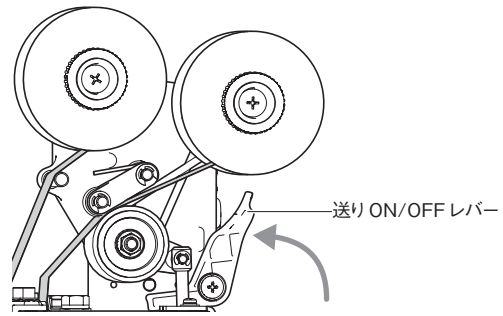
- 12 活字ホルダーをヒーター部ユニットに差し込みます。

注! 活字ホルダーの2つの突起部がヒーター部ユニットの溝に確実に入るようにまっすぐ差し込んでください。

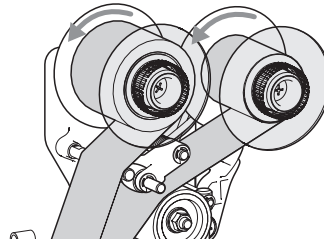


- 13 送り ON/OFF レバーを持ち上げます。
プリントテープが押さえローラーとドライブローラーに挟まれ固定されます。

注！ 送り ON/OFF レバーは確実に持ち上げてください。



- 14 送り出しローラー、巻取りローラーのフランジ部を手で回して、プリントテープのたるみを取ります。



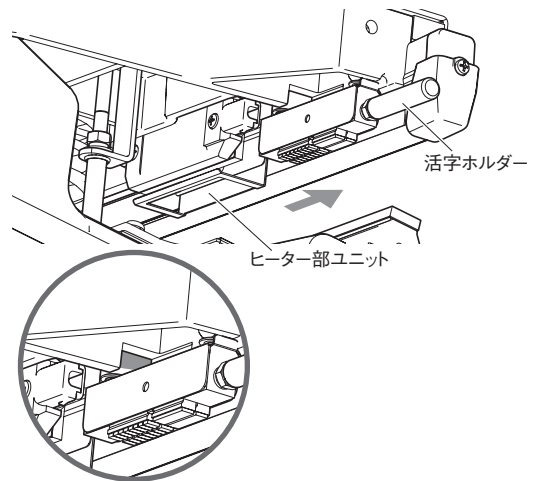
16-2 活字の交換

警告 活字を交換するときは、プリンター、シーラーの電源を OFF にして、シーラー本体の電源プラグを手で持ってコンセントから抜き、活字および活字ホルダーが十分に冷えてから交換作業を行ってください。熱いときに交換作業を行うと火傷をする危険性があります。

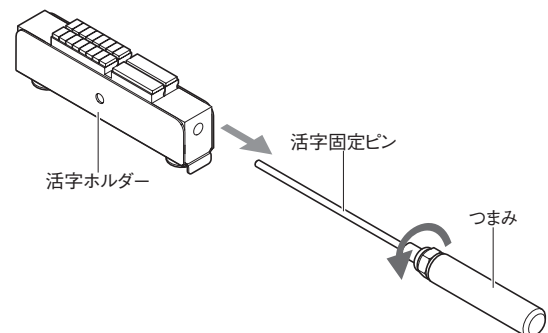
活字は単品販売、セット販売しています。

- 1 ヒーター部ユニットから活字ホルダーを引き出します。

注！ 圧着レバー部分に切り欠き部分がありますので、注意して活字ホルダーを水平に引き出してください。



- 2 活字ホルダーのつまみを反時計回りに回してゆるめていき、活字ホルダーから活字固定ピンを取り外します。



3 活字を交換します。

注意 少ない活字をセットする場合は出来るだけ中央寄りに取り付けてください。印字しない部分には、必ずスペーサーを入れてください。活字が左右どちらかに片寄ると印字不良の原因になります。

注意 1列印字をする場合、活字は印字したときに上の段にくるように配置してください。下の段に配置すると印字不良の原因になります。また、使用しない方の列には必ず付属の36mm幅スペーサーをセットしてください。

注意 活字ホルダーの底にホルダー内活字受けゴムがセットされていることを確認してから活字を取り付けてください。

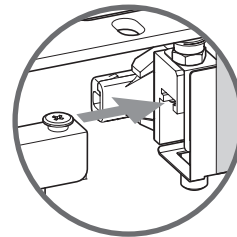
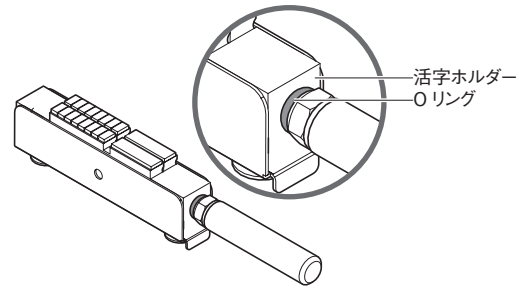
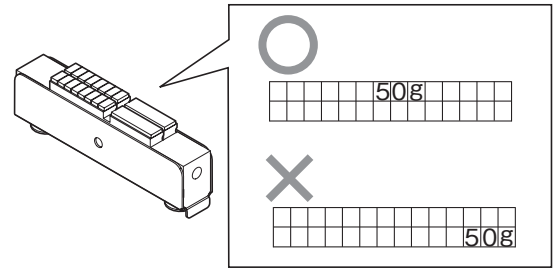
4 活字固定ピンを活字ホルダーに差し込み、つまみを時計回りに締めて固定します。このとき、Oリングが活字ホルダーに当たって半回転ほど締め込んでください。

5 活字ホルダーをヒーター部ユニットに差し込みます。

注! 活字ホルダーの2つの突起部がヒーター部ユニットの溝に確実に入るようにまっすぐ差し込んでください。

注! 活字の列数を変更した場合は、「17-2 印字列数の切替」(→P.67)を参照して、送り切替レバーを切り替えてください。

例) 「50g」の活字をセットする場合



16-3 活字受けゴムの交換

警告 活字受けゴムを交換するときは、プリンター、シーラーの電源を OFF にして、シーラー本体の電源プラグを手で持ってコンセントから抜き、活字および活字ホルダーが十分に冷えてから交換作業を行ってください。熱いときに交換作業を行うと火傷をする危険性があります。

【必要物】 アルコール (エタノール)

1 圧着レバーを上げます。

MEMO 圧着レバーを上げる方法は、「7-1 部品交換のための準備」(→ P.26)に記載しています。

2 活字受けゴムに貼ってあるガラステープをはがし、活字受けゴムを活字受けから取り外します。

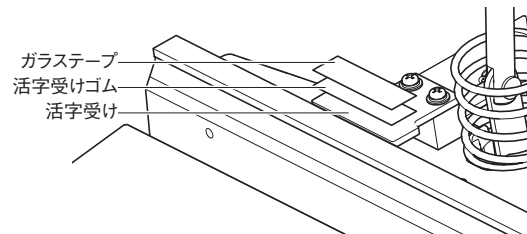
3 活字受けに粘着のりが残っている場合はアルコール (エタノール) できれいに取り除きます。

注! 粘着のりが残っていると活字受けゴムの表面が凸凹して印字不良の原因となりますので、確実に取り除いてください。

4 新しい活字受けゴムの両面テープの剝離紙をはがし、活字受けに貼り付けます。

5 活字受けゴムの上に新しいガラステープを貼り付けます。

6 圧着レバーを元に戻します。



16-4 ホルダー内活字受けゴムの交換

警告 ホルダー内活字受けゴムを交換するときは、プリンター、シーラーの電源を OFF にして、シーラー本体の電源プラグを手で持ってコンセントから抜き、活字および活字ホルダーが十分に冷えてから交換作業を行ってください。熱いときに交換作業を行うと火傷をする危険性があります。

- 1 ヒーター部ユニットから活字ホルダーを引き出します。

注！ 圧着レバー部分に切り欠き部分がありますので、注意して活字ホルダーを水平に引き出してください。

- 2 活字ホルダーのつまみを反時計回りに回してゆるめていき、活字ホルダーから活字固定ピンを取り外します。

- 3 活字ホルダーから活字を取り、活字ホルダーの中にあるホルダー内活字受けゴムを交換します。ホルダー内活字受けゴムは、凸部を上に向けて取り付けてください。

- 4 活字、活字固定ピンを元通り取り付けます。活字固定ピンのつまみは、Oリングが活字ホルダーに当たってから半回転ほど締め込んでください。

- 5 活字ホルダーをヒーター部ユニットに差し込みます。

注！ 活字ホルダーの2つの突起部がヒーター部ユニットの溝に確実に入るようにまっすぐ差し込んでください。

