




## 1-10 主な部品の交換方法

日々の作業を安定して能率的に行うために、作業前・作業後のメンテナンス・早い時期の消耗部品の交換をお勧めいたします。

以下の「主な部品の交換方法」をよくお読みいただき、正しく作業を行ってください。

 **警告** 消耗部品の交換やメンテナンスを行う時は、必ず電源プラグを手で持ってコンセントから抜き、作業を行ってください。電源プラグを差し込んだまま作業を行うと感電する危険性があります。

 **警告** 取扱説明書に記載されている以外の間違った方法で交換すると機械が正常に働かないばかりか、感電や火傷をする危険性があります。

 **警告** 消耗部品は必ず弊社指定の部品をご使用ください。指定外の部品を使用されると製品の性能が正しく発揮できないだけでなく、故障の原因にもなります。



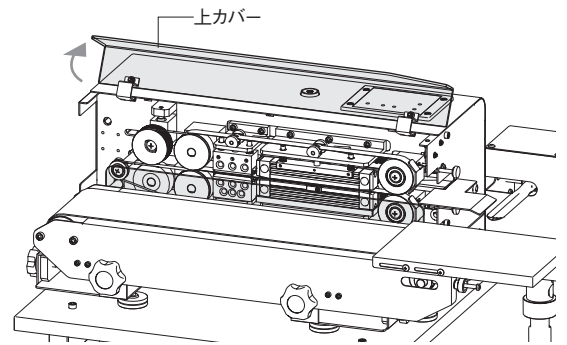
必ず電源プラグをコンセントから抜いた状態で作業を行ってください。

### 1-10-1 部品交換の準備

以下で説明する主な部品の交換作業をされる時は、作業前に製品の上カバーを上へ上げ、下カバーを取り外してから行ってください。

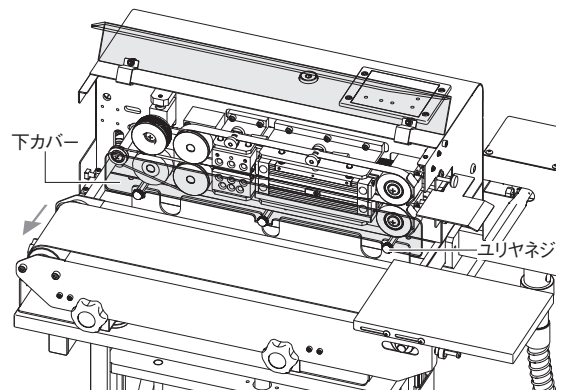
#### ■ 1-10-1-1 上カバーを上げる

上カバーを上へ上げてください。



#### ■ 1-10-1-2 下カバーを外す

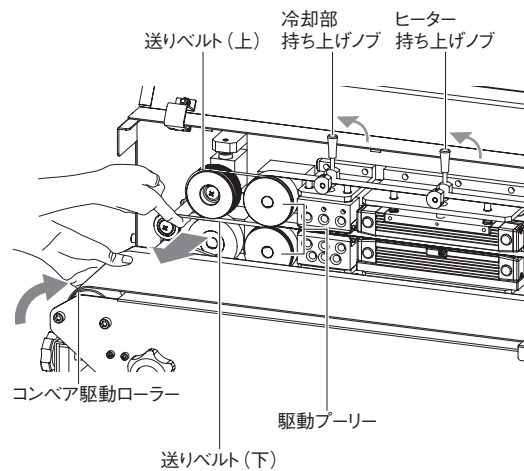
- 1 「**■ 1-11-1-2 コンベア前後の調整**」(→ P.35)を参照して、コンベアを手前に移動させてください。
- 2 ユリヤネジ3個を緩めてください。
- 3 下カバーを外してください。



### 1-10-2 送りベルト上・下の交換

**注!** プリンター装備モデルは交換方法が異なります。  
 「2-9-2 プリンター装備モデル;送りベルト上・下の交換」(→ P.58)を参照して、交換してください。

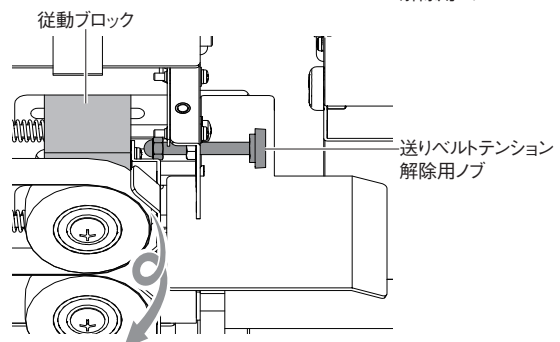
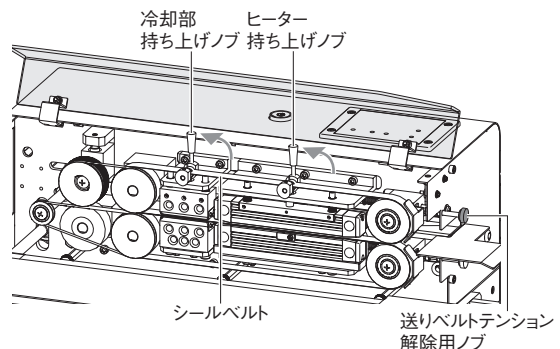
- 1 ヒーター持ち上げノブ、冷却部持ち上げノブを起こしてください。
- 2 コンベア駆動ローラーを回すと駆動プーリーが回転します。  
 コンベア駆動ローラーを手で時計回りに回しながら、送りベルトを手前に引っ張ってプーリーの溝から外してください。
- 3 送りベルトを取り付ける際も、コンベア駆動ローラーを手で時計回りに回しながら、プーリーの内にはめてください。



**注意** ローラーに指を巻き込まれないように注意して作業を行ってください。

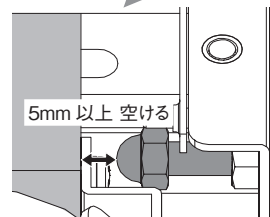
### 1-10-3 シールベルトの交換

- 1 「1-10-2 送りベルト上・下の交換」(→ P.30)を参照して、送りベルト上・下を外してください。  
 この時、ヒーター持ち上げノブ、冷却部持ち上げノブは起こしたままの状態にしておいてください。
- 2 送りベルトテンション解除用ノブを時計回りに回して従動ブロックを左側に押すとシールベルトが緩みます。
- 3 シールベルトを取り外してください
- 4 新しいシールベルトを取り付けてください。
- 5 送りベルトテンション解除用ノブを反時計回りに回してください。この時、送りベルトテンション解除用ノブの先端が従動ブロックに接触しないように調整してください。(右イラスト参照)



**注!** 送りベルトテンション解除用ノブの先端と従動ブロックが接触した状態で使用し続けるとシールベルト切れの原因になります。

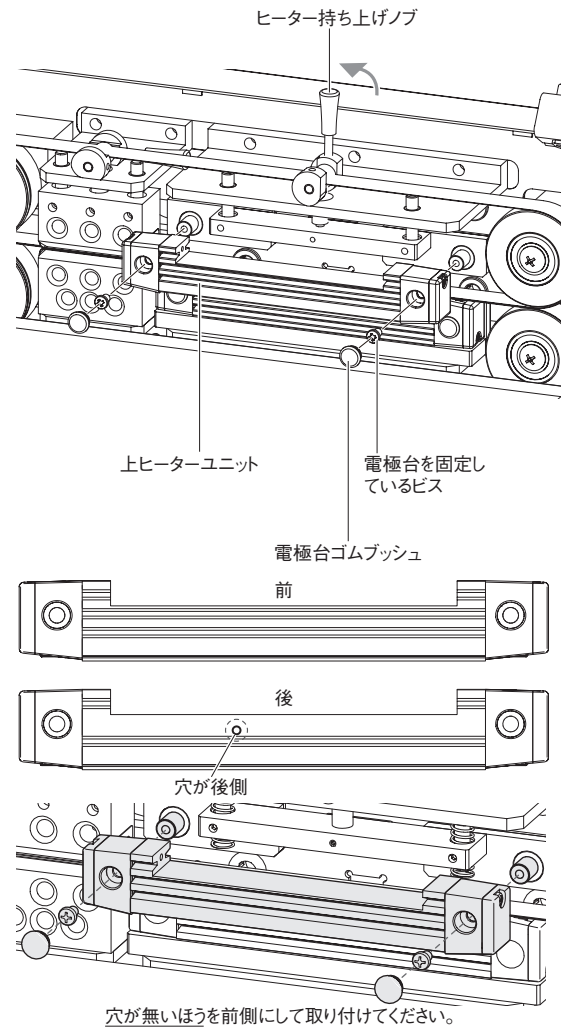
- 6 1で外した送りベルト上・下を取り付け、ヒーター持ち上げノブ、冷却部持ち上げノブを元の位置まで倒してください。



### 1-10-4 上ヒーターユニットの交換

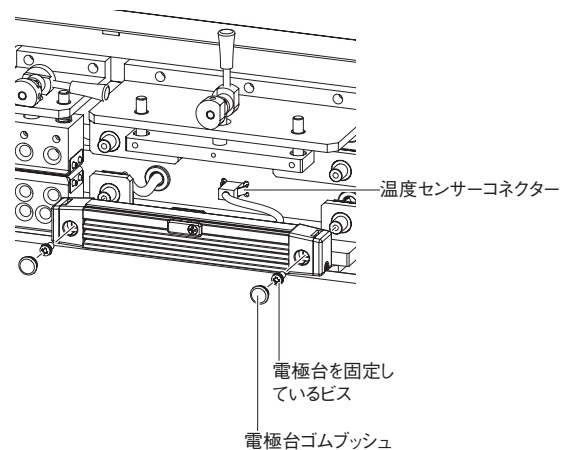
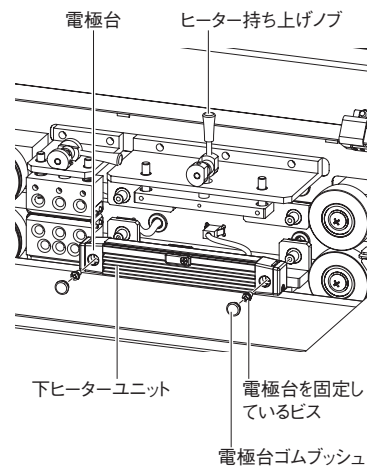
- 1 ヒーター持ち上げノブを起し、上ヒーターユニットを上げてください。
- 2 電極台ゴムブッシュを外してください。
- 3 プラスドライバーで電極台を固定しているビスを外してください。
- 4 上ヒーターユニットを手前に引き出して、外してください。
- 5 新しいヒーターユニットを取り付け、3で外した電極台を固定しているビスを締めてください。
- 6 2で取り外した電極台ゴムブッシュを付けてください。
- 7 1で起こしたヒーター持ち上げノブを元の位置まで倒してください。

**注!** 上ヒーターユニットは前後があります。前後逆に取り付けると正しくシールが出来なくなりますので、右イラストを参照して、正しく取り付けてください。



### 1-10-5 下ヒーターユニットの交換

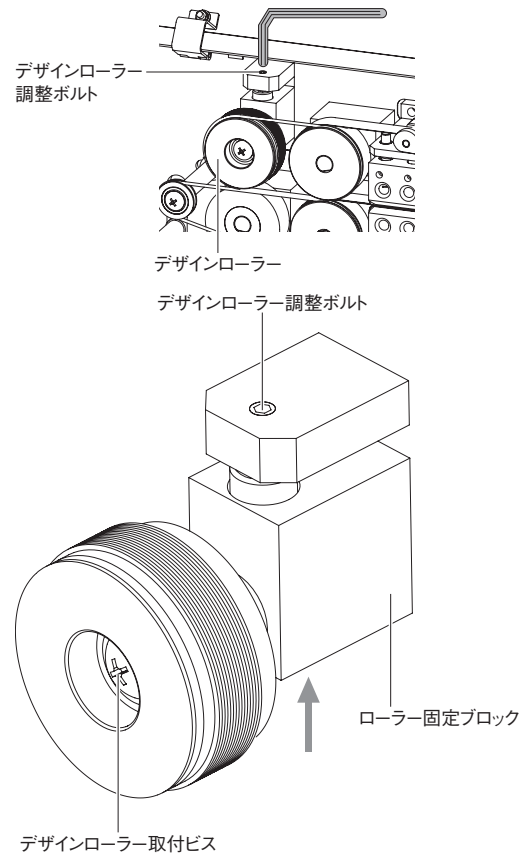
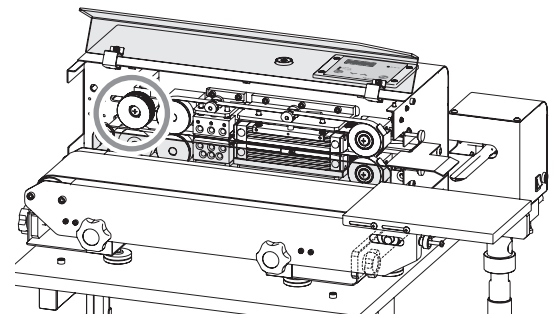
- 1 「1-10-4 上ヒーターユニットの交換」(→ P.31)を参照して、上ヒーターユニットを外してください。(下ヒーターユニットを交換する時は、上ヒーターユニットを取り外す必要があります。)
- 2 下ヒーターユニットの電極台ゴムブッシュを外し、電極台を固定しているビスを外してください。
- 3 下ヒーターユニットを手前に引き出して、外してください。
- 4 温度センサーのコネクターを外します。
- 5 新しい下ヒーターユニットの温度センサーのコネクターを装着してください。
- 6 下ヒーターユニットを取り付け、2で外した電極台を固定しているビスを締めてください。
- 7 2で取り外した電極台ゴムブッシュを付けてください。
- 8 「1-10-4 上ヒーターユニットの交換」(→ P.31)を参照して、1で取り外した上ヒーターユニットを取り付けてください。



### 1-10-6 デザインローラーの交換

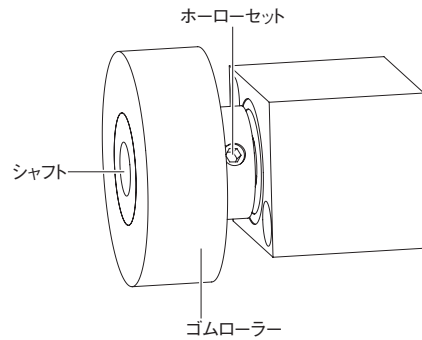
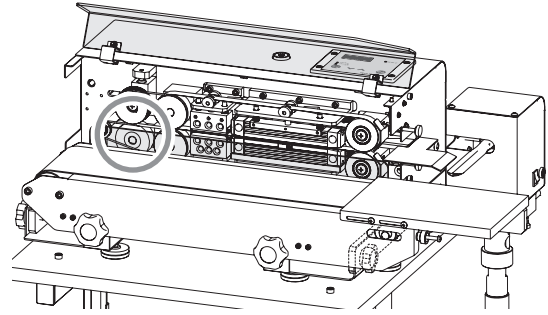
- 1 「1-10-1 送りベルト上・下の交換」を参照して、送りベルト(上)を外してください。
- 2 六角レンチでデザインローラー調整ボルトを緩めてください。
- 3 デザインローラー取付ビスを外し、ローラー固定ブロックを少し持ち上げてデザインローラーを外してください。
- 4 ローラー固定ブロックを少し持ち上げて、交換するデザインローラーを取り付けてください。
- 5 デザインローラー取付ビスを締めて固定してください。
- 6 1で外した送りベルト(上)を付けてください。
- 7 2で緩めたデザインローラー調整ボルトを六角レンチで締めてください。

**注!** デザインローラーを交換した場合、デザインローラーの圧力調整をする必要がありますので「1-11-5 デザインローラーの調整」(→ P.37)を参照して、調整を行ってください。



### 1-10-7 ゴムローラーの交換

- 1 「1-10-2 送りベルト上・下の交換」(→ P.30)を参照して、送りベルト(下)を外します。
- 2 デザインローラー調整ボルトを緩めてください。(「1-10-6 デザインローラーの交換」(→ P.33)を参照してください。)
- 3 コンベア前後調整ノブを緩めて、コンベア台を少し手前に移動させてください。(「**1-11-1-2** コンベア前後の調整」(→ P.35)を参照してください。)
- 4 ゴムローラーの取付ホーローセットを緩めて、デザインローラーの固定ブロックを少し持ち上げながらゴムローラーを外してください。
- 5 デザインローラーの固定ブロックを少し持ち上げながら新しいゴムローラーをシャフトに差し入れて、4で緩めたホーローセットを締めてください。
- 6 1で外した送りベルト(下)を付けてください。
- 7 2で緩めたデザインローラー調整ボルトを「1-11-5 デザインローラーの調整」(→ P.37)を参照して、六角レンチで締めてください。

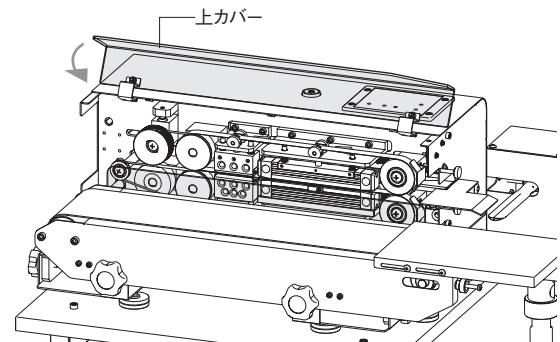


### 1-10-8 部品交換が終了したら

部品交換が終了したら、上カバーを元に戻し、下カバーを取り付けてください。

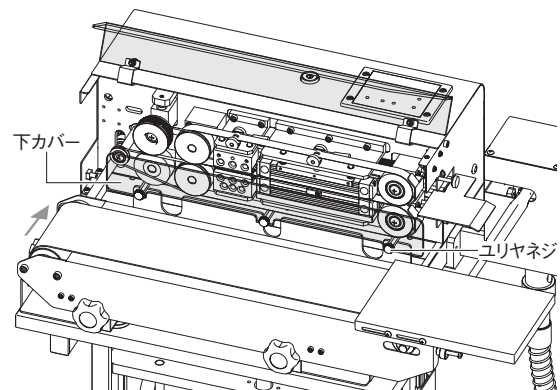
#### ■ 1-10-8-1 上カバーを元に戻す

上カバーを元に戻してください。



#### ■ 1-10-8-2 下カバーを取り付ける

- 1 下カバーを取り付け、ユリヤネジ3個で固定してください。
- 2 「**1-11-1-2** コンベア前後の調整」(→ P.35)を参照して、コンベアの位置を調整してください。



## 2-9 プリンター；消耗部品の交換方法

日々の作業を安定して能率的に行うために、作業前・作業後のメンテナンス・早い時期の消耗部品の交換をお勧めいたします。

以下の「2-9 プリンター；消耗部品の交換方法」をよくお読みいただき、正しく作業を行ってください。

**警告** 消耗部品の交換やメンテナンスを行う時は、必ず電源プラグを手で持ってコンセントから抜き、作業を行ってください。電源プラグを差し込んだまま作業を行うと感電する危険性があります。

**警告** 取扱説明書に記載されている以外の間違った方法で交換すると機械が正常に働かないばかりか、感電や火傷をする危険性があります。

**警告** 消耗部品は必ず弊社指定の部品をご使用ください。指定外の部品を使用されると製品の性能が正しく発揮できないだけでなく、故障の原因にもなります。



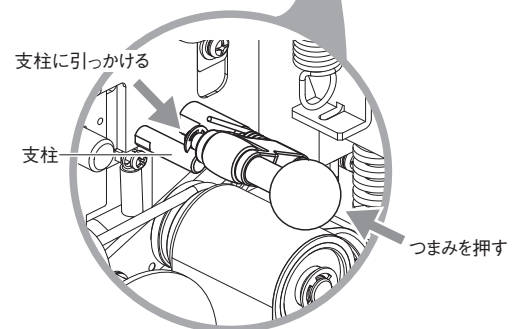
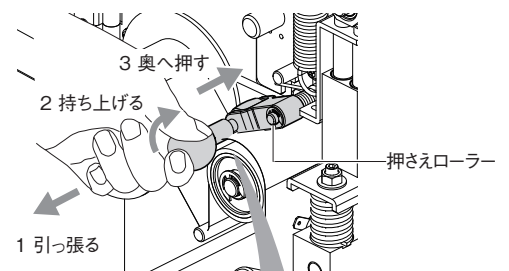
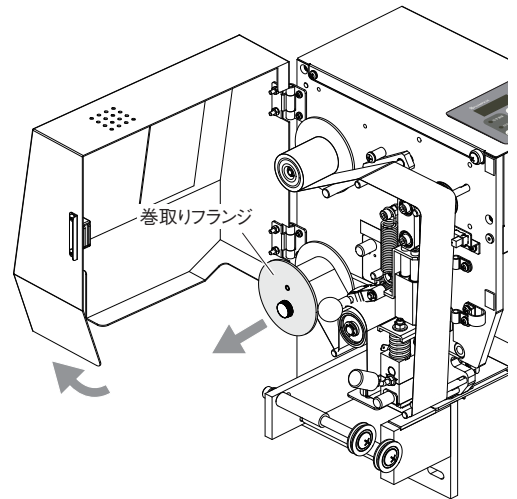
必ず電源プラグをコンセントから抜いた状態で作業を行ってください。

### 2-9-1 プリントテープの交換

**注意** プリントテープを交換する時はシーラーの電源をOFFにして活字など印字部が十分に冷えてから作業を行ってください。熱い状態のままで交換作業を行うと火傷をする危険性があります。

#### ■ 使用済みテープの取り外し

- 1 プリントテープカバーを開けて、巻取りフランジを固定しているネジを回し、巻取りフランジを外してください。
- 2 押さえローラーのつまみを引っ張り、上に持ち上げ、奥へ押して支柱に引っかけてください。押さえローラーが上がった状態で固定されます。

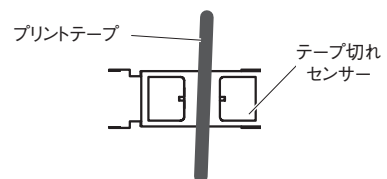
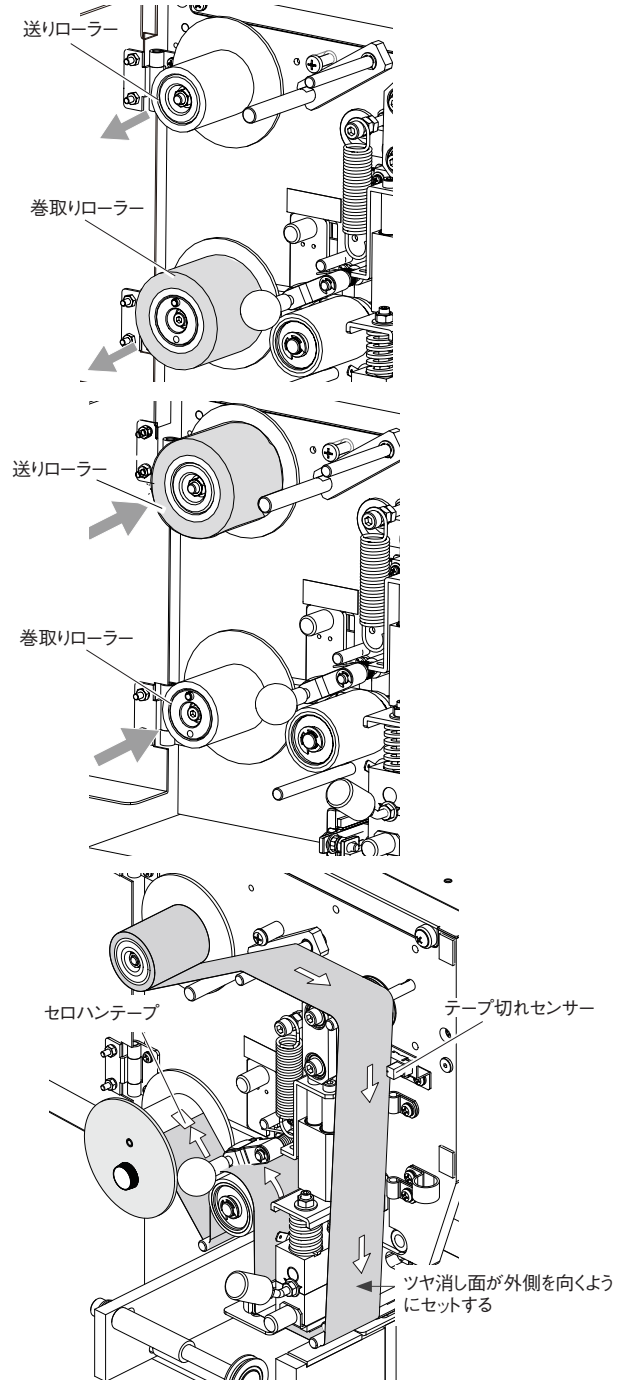


- 3 送りローラーの紙管に残っているプリントテープをはがし、紙管を抜き取ってください。抜き取った紙管は新しいプリントテープの巻取り紙管としてお使いください。
- 4 巻取りローラーから使用済みテープを紙管ごと抜き取ってください。

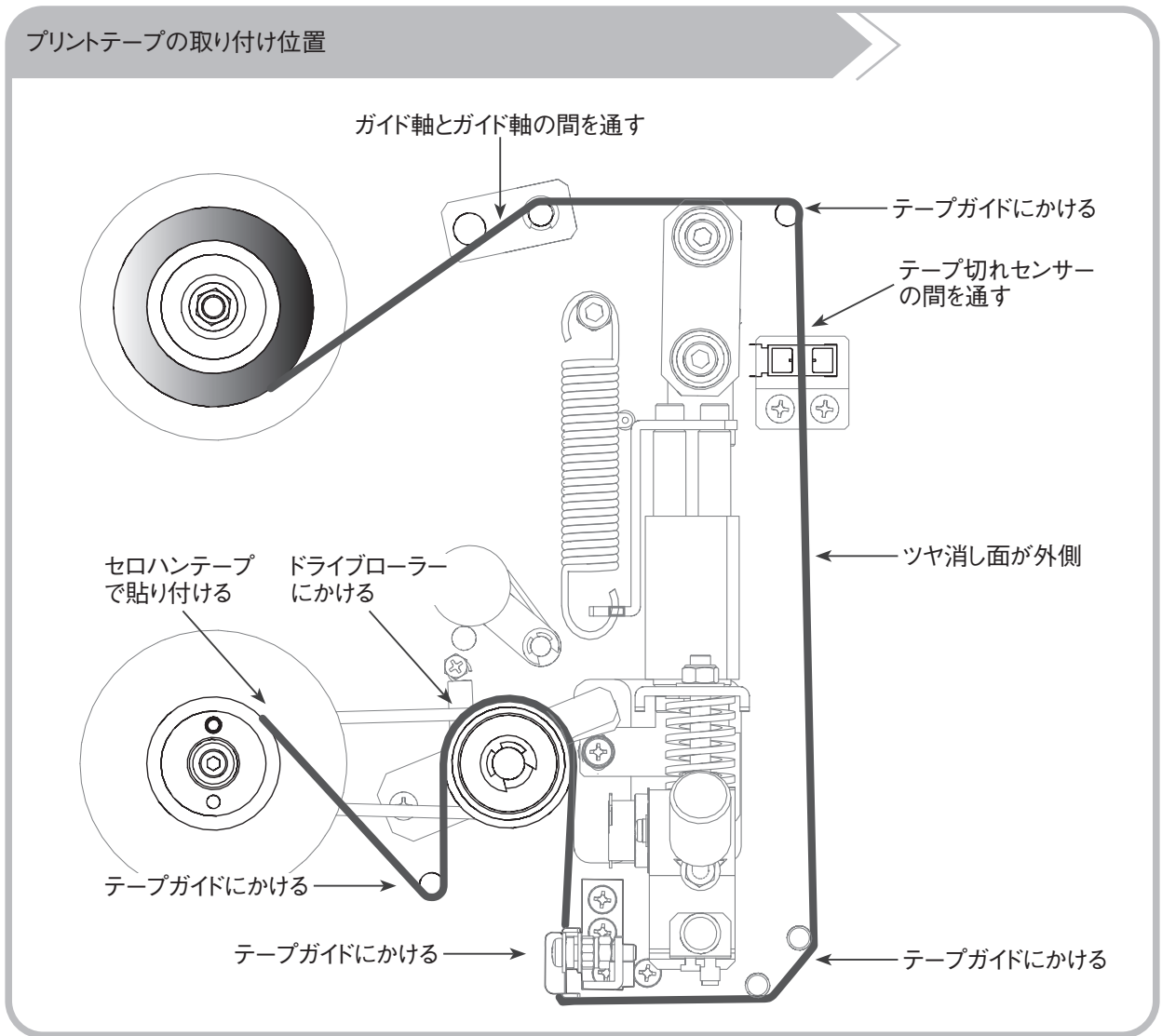
■ プリントテープの取り付け

- 5 3で抜き取った紙管を、巻取りローラーに取り付けてください。
- 6 新しいプリントテープを、送りローラーに取り付けてください。
- 7 右のイラストと次ページのイラストを参考にプリントテープをセットし、巻取りローラーにセットした紙管にプリントテープの先端をセロハンテープなどで貼り付けてください。このときプリントテープの光沢のある面が活字に当たるようにセットしてください。

**注！** 「テープ切れセンサー」でプリントテープを感知していますので、プリントテープは、必ず「テープ切れセンサー」の間を通るように取り付けてください。



プリントテープの取り付け位置

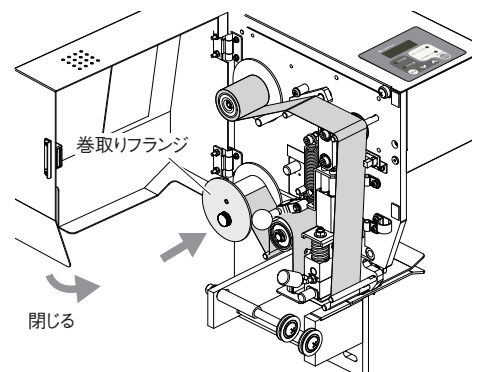
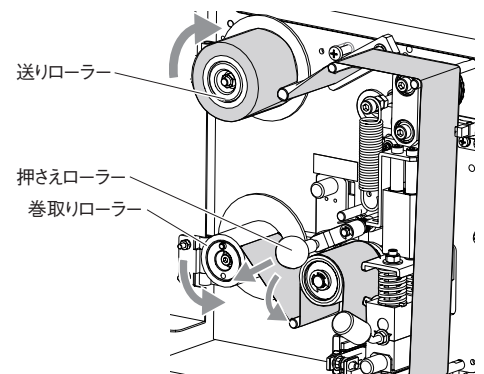


8 送りローラー、巻取りローラーを手で回して、プリントテープのたるみを取ってください。

9 2で上に持ち上げた押さえローラーのつまみを元の位置に戻してください。

10 巻取りローラーに巻取りフランジを取り付け、ネジで固定してください。

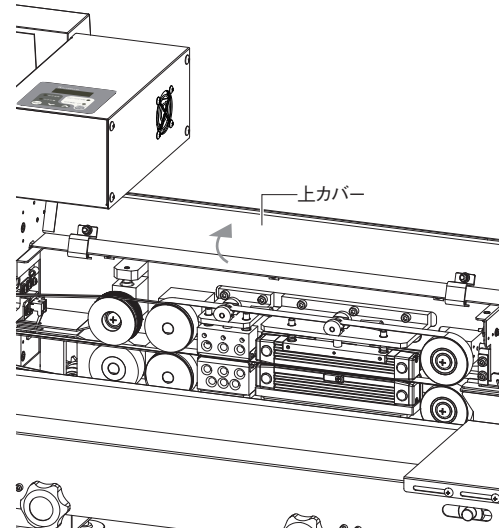
11 プリントテープが正しく取り付けられているか確認し、プリントテープカバーを閉じてください。



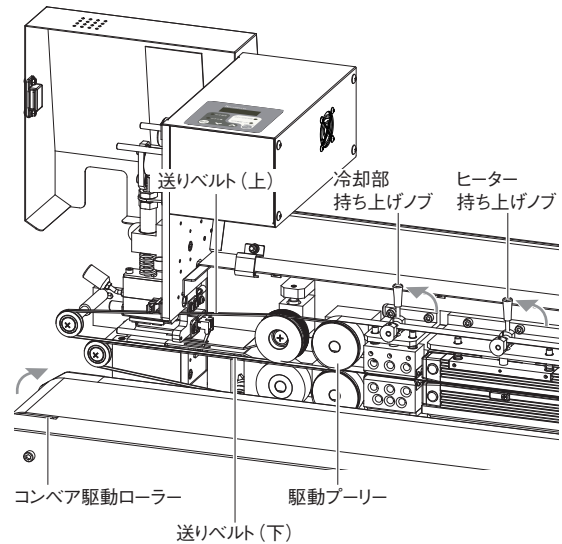
## 2-9-2 プリンター装備モデル；送りベルト上・下の交換

**注意** プリントテープを交換する時はシーラーの電源をOFFにして活字など印字部が十分に冷えてから作業を行ってください。熱い状態のまま交換作業を行うと火傷をする危険性があります。

- 1 「2-9-1 プリントテープの交換」(→ P.55)  
>>> ■ 使用済みテープの取り外しを参照して、プリントテープを取り外してください。
- 2 上カバーを持ち上げてください。



- 3 ヒーター持ち上げノブ、冷却部持ち上げノブを起こしてください。
- 4 コンベア駆動ローラーを回すと駆動プーリーが回転します。  
コンベア駆動ローラーを手で時計回りに回しながら、送りベルトを手前に引っ張ってプーリー溝から外してください。
- 5 送りベルトを取り付ける際も、コンベア駆動ローラーを手で時計回りに回しながら、プーリー溝にはめてください。
- 6 「2-9-1 プリントテープの交換」(→ P.55)  
>>> ■ プリントテープの取り付けを参照して、1で外したプリントテープを取り付けてください。



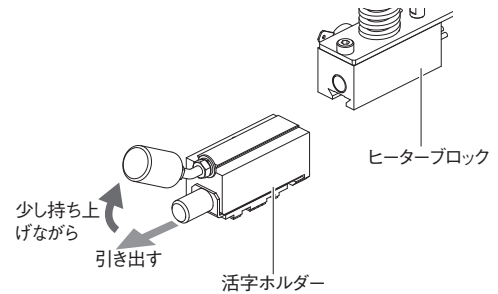
**注意** ローラーに指を巻き込まないように注意して作業を行ってください。

### 2-9-3 活字の交換

**注意** 活字を交換する時はシーラーの電源を OFF にして活字など印字部が十分に冷えてから作業を行ってください。熱い状態のまま交換作業を行うと火傷をする危険性があります。

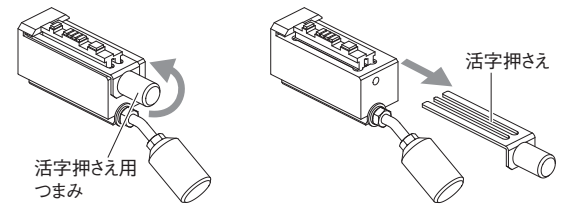
- 1 プリントテープカバーを開けて、ヒーターブロックから活字ホルダーを引き出してください。

**注!** 活字ホルダーは取手を持って、斜め上方向に少し持ち上げながら引き出してください。

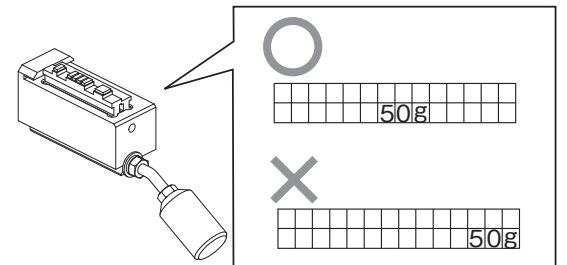


- 2 活字押さえ用つまみを緩めて、活字押さえを引き出しますと活字の着脱が可能になりますので、活字を変更してください。

**注!** 少ない活字をセットする場合は出来るだけ中央寄りに取り付けてください。印字しない部分には、必ずスペーサーを入れてください。活字が左右いずれかに片寄ると印字不良の原因になります。



例) 「50g」の活字をセットする場合



- 3 活字の変更(交換)が終わりましたら活字押さえを活字ホルダーに装着し、活字押さえ用つまみを締めて固定してください。

- 4 活字ホルダーをヒーターブロックに差し込み、プリントテープカバーを閉じてください。

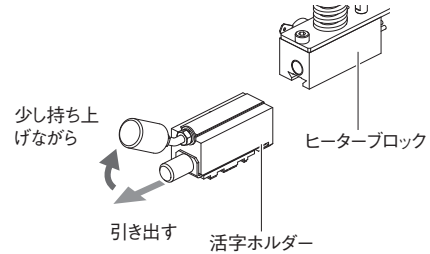
**注!** 活字の列数を変更した場合は、「2-10-2 プリントテープ送り量の切り替え」を参照して、テープ送り切り替えレバーを切り替えてください。

## 2-9-4 活字受けゴム・ガラステープの交換

**⚠ 注意** 部品を交換する時はシーラーの電源を OFF にして活字など印字部が十分に冷えてから作業を行ってください。熱い状態のままで交換作業を行うと火傷をする危険性があります。

- 1 プリントテープカバーを開けて、右イラストを参照しヒーターブロックから活字ホルダーを引き出してください。

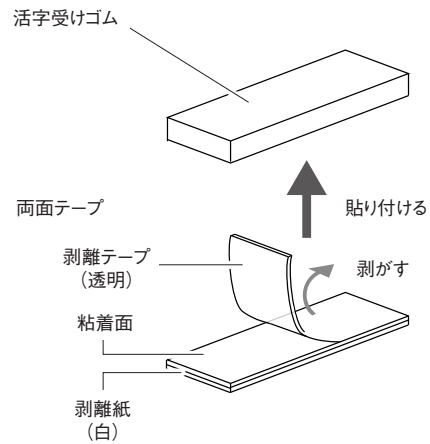
**注!** 活字ホルダーは取手を持って、斜め上方向に少し持ち上げながら引き出してください。



- 2 「2-9-1 プリントテープの交換」(→ P.55) >>> ■使用済みテープの取り外しを参照して、プリントテープを取り外してください。

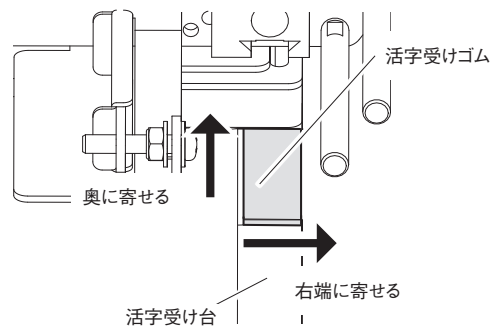
- 3 「2-9-2 プリンター装備モデル;送りベルト上・下の交換」(→ P.58)を参照して、送りベルト上のみを取り外してください。

- 4 活字受けゴムの上に貼ってあるガラステープを剥がし、活字受けゴムを取り外してください。



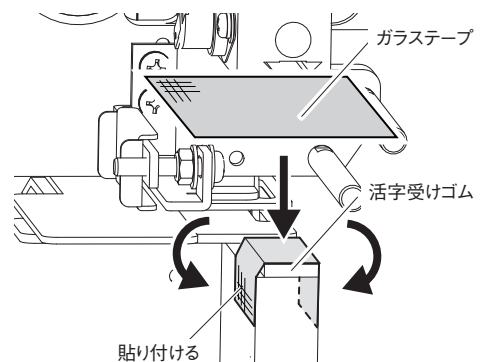
- 5 活字受け台に残った粘着のりをアルコール(エタノール)を使って拭き取ってください。

- 6 右イラストを参照し、両面テープの剥離テープ(透明)を剥がし、新しい活字受けゴムに貼り付けてください。



- 7 6で貼り付けた両面テープの剥離紙(白)を剥がし右イラストを参照して新しい活字受けゴムを活字受け台に貼り付けてください。

- 8 右イラストを参照し、交換用ガラステープを活字受けゴムに被さるように貼り付けてください。



- 9 2・3で外したプリントテープ、送りベルト上を取り付け、1で引き出した活字ホルダーをヒーターブロックに差し込み、プリントテープカバーを閉じてください。

## 2-9-5 スライド引き上げバネの交換

- 1 プリントテープカバーを開けて、スライド引き上げバネを取り外します。
- 2 イラストを参考に、スライド引き上げバネをセットします。
- 3 プリントテープカバーを閉じてください。

