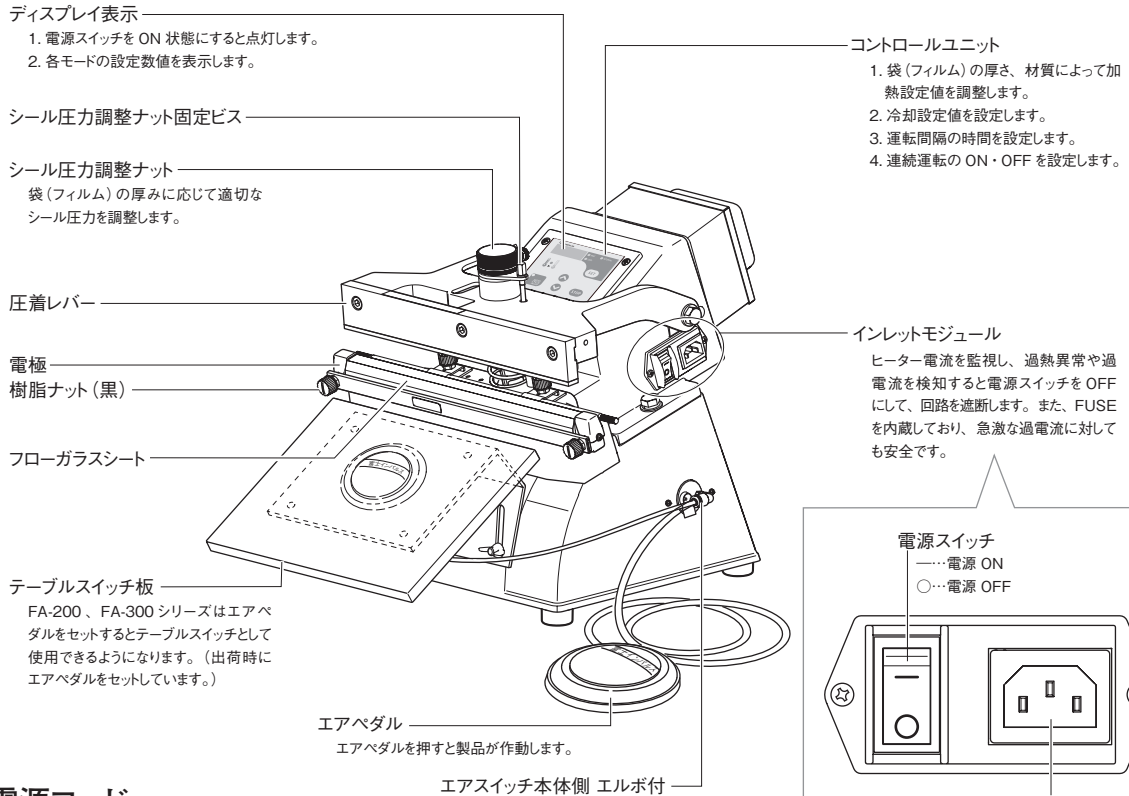
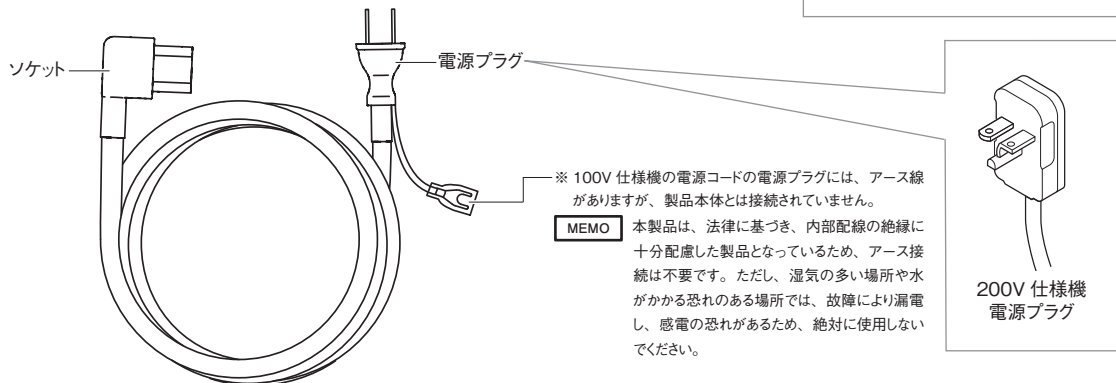


## 7 各部の名称とはたらき

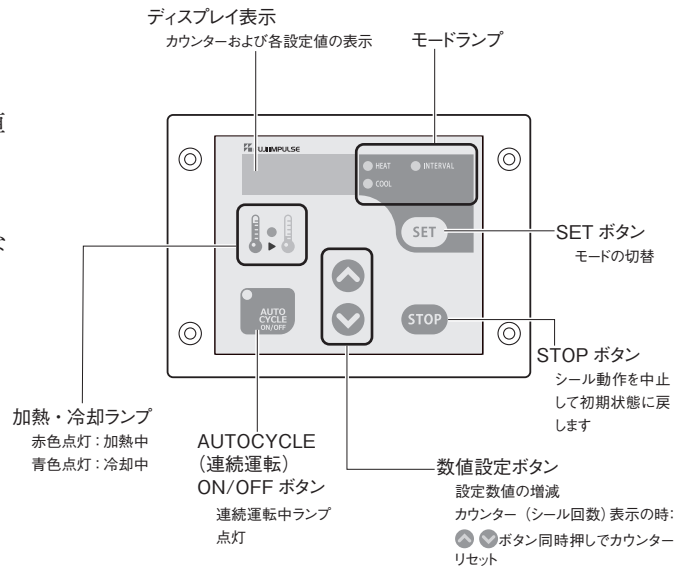


### 電源コード



### コントロールユニット

設定値を増減する▲、▼ボタンは1回押すと数値が0.1 ずつあるいは1ずつ増減します。また、押し続けると数値は連続的に増減します。大きく数値を変えたいときは1回ずつ押すのではなく、ボタンを押し続ける方が早く設定できます。

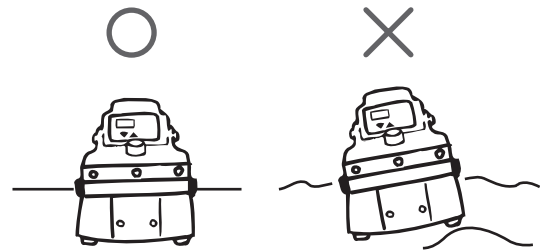


## 8 正しい使い方

この製品を使用される時は以下の『正しい使い方』をよくお読みいただき、お使いください。  
以下の方法以外の操作方法で使用されますと故障の原因となり、たいへん危険です。

### 8-1 製品の設置

FAシリーズは卓上型シーラーです。水平な面を持つ適切な作業台の上に設置してください。  
適切な作業台を確保できない場合はオプションでFAスタンドを販売しておりますのでご利用ください。



### 8-2 テーブル取り付け

#### A テーブルスイッチ板の取り付け

エアペダルをフットスイッチとしてご使用される場合はこの作業をする必要はありません。

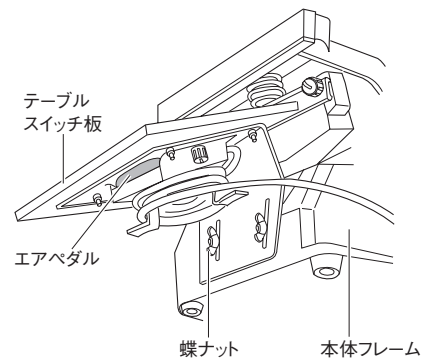
##### ■ FA-200、FA-300 シリーズ

本体フレームに蝶ナットでテーブルスイッチ板を固定してください。作業しやすい高さに微調整できます。(蝶ナットは本体フレームのテーブル取り付け位置のボルトに付いています)

##### ■ FA-450、FA-600 シリーズ

FA-450、FA-600シリーズにテーブルスイッチ板を取り付けることはできません。(「8-6 操作方法の選択」(→ P.16)を参照してください。)

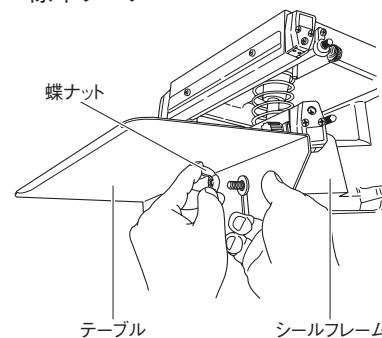
#### A テーブルスイッチ板



#### B 標準テーブルの取り付け

FAシリーズでは標準テーブルはオプションとなります (FA-450-5は標準装備されています。)  
シールフレームに蝶ナットとボルトで固定してください。  
作業しやすい高さに微調整できます。

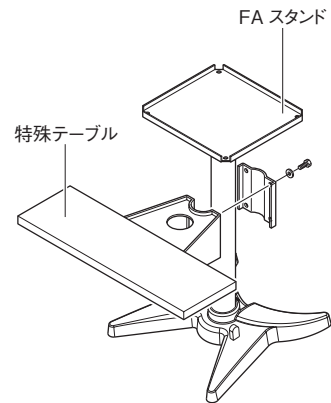
#### B 標準テーブル



### C 特殊テーブル (オプション) の取り付け

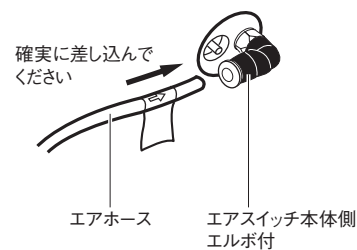
別売のFAスタンドに特殊テーブルをオプションで取り付けることができます。(特殊テーブルにはエアペダルの取り付け機構はありません)

### C 特殊テーブル



## 8-3 エアホースを差し込む

エアペダルホースをエアスイッチ本体側のエルボに確実に差し込んでください。



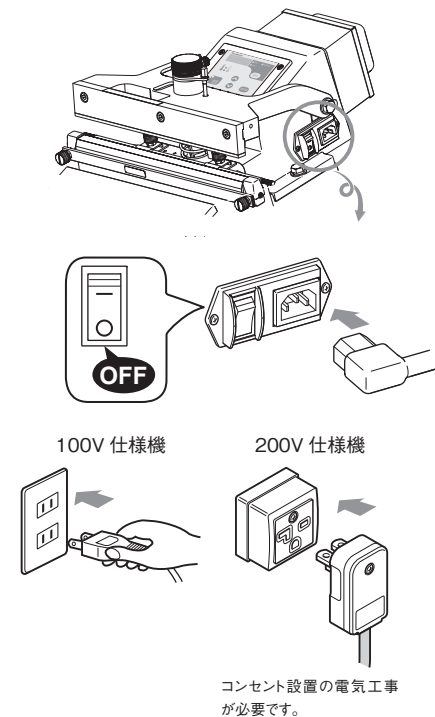
## 8-4 電源コードの接続

- 1 電源コードのソケットを機械右側面の電源コード接続用インレットに接続してください。
- 2 電源コードの電源プラグを「1 仕様」(→ P.5) で掲載しているお買い上げ製品の電圧・電力がとれるコンセントに確実に根元まで差し込んでください。

FA-450-10/10WK、FA-600-10/10WK は 200V 仕様となり、電気工事の第 3 種接地工事資格者による電源コンセント設置の電気工事が必要です。

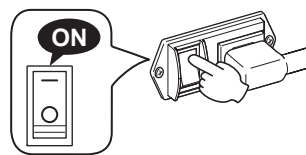
**警告** 電源コードは必ず附属のものを使用してください。規定の容量に合わない場合、火災などの危険があります。

**注!** 電源スイッチは OFF の状態で、電源コードのソケット、電源プラグを接続してください。電源スイッチが ON の状態で電源コードを接続すると、電源スイッチ内部の安全回路がまだ動作していないため、一旦 OFF になりますが、異常ではありません。



## 8-5 電源スイッチ ON

製品の側面（正面から見て右側面）の電源スイッチを押して ON にするとコントロールユニットのディスプレイ表示の文字が点灯します。

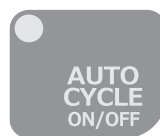


## 8-6 操作方法の選択

コントロールユニットの「AUTOCYCLE（連続運転）ON/OFF」ボタンでマニュアル操作か連続運転かの選択ができます。

「8-7 コントロールユニットでシール条件を設定」（→ P.17）でのシール条件設定の後「AUTOCYCLE（連続運転）ON/OFF」ボタンを ON 状態または OFF にしてください。

詳細は「各操作のセットの仕方」（→ P.17）を参照してください。



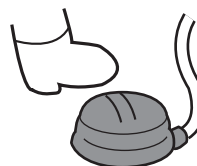
AUTOCYCLE  
（連続運転）  
ON/OFF ボタン

### 連続運転 OFF

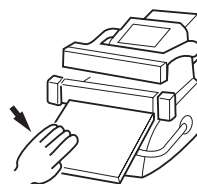
（AUTOCYCLE のランプ消灯）

- 1 エアペダル操作 .... エアペダルを踏んだ時に作動します。
- 2 テーブルスイッチ板操作 .... テーブルスイッチ板を押したときに作動します。

#### 1 エアペダル操作



#### 2 テーブルスイッチ板操作

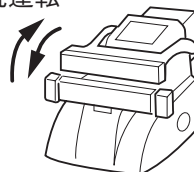


### 連続運転 ON

（AUTOCYCLE のランプ点灯）

- 3 連続運転 .... 設定した時間の間隔で連続運転を行います。

#### 3 連続運転



## 各操作のセットの仕方

操作方法	FA-200、FA-300 シリーズ	FA-450、FA-600 シリーズ
エアペダル操作	「AUTOCYCLE (連続運転) ON/OFF」ボタンを OFF にして、テーブルスイッチ板の下にセットされているエアペダルを取り外して、任意の位置にエアペダルを置いてお使いください。	「AUTOCYCLE (連続運転) ON/OFF」ボタンを OFF にして、附属セットとしてエアペダルが梱包されていますので、「8-3 エアホースを差し込む」(→ P.15) で説明している方法でエアペダルをセットしてお使いください。
テーブルスイッチ板操作	「AUTOCYCLE (連続運転) ON/OFF」ボタンを OFF にして、「8-2 テーブル取り付け」(→ P.14) で説明しているテーブルスイッチ板の取り付け方法を参照して、テーブルスイッチ板をセットしてお使いください。	この操作方は選択できません。
連続運転	運転間隔時間をセットしてから「AUTOCYCLE (連続運転) ON/OFF」ボタンを ON に設定してお使いください。	

## 8-7 コントロールユニットでシール条件を設定

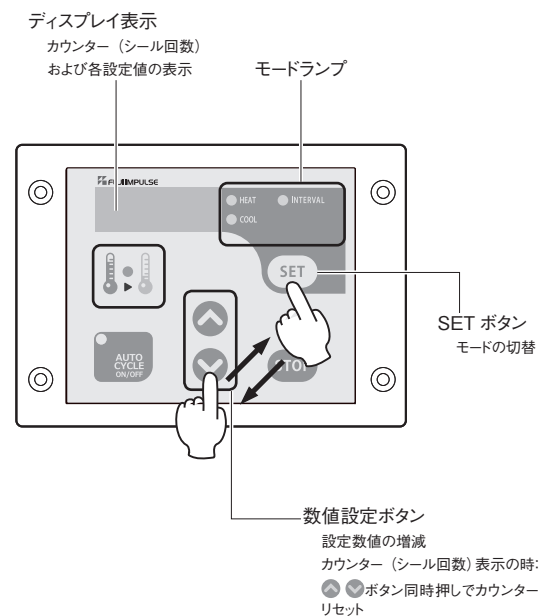
コントロールユニットで加熱設定値・冷却設定値・運転間隔時間を設定します。

袋(フィルム)の材質、厚さなどにより設定値は変わりますので、異なる袋を使用される時はその都度設定してください。

「SET」ボタンを押すとカウンター数(シール数)→加熱設定値→冷却設定値→運転間隔時間の順にディスプレイ表示に呼び出せます。

呼び出されたモードはランプが点灯します。

どのモードのランプも点灯していない時はカウンター数(シール回数)が表示されている時です。



### ● 加熱の設定

1. 「SET」ボタンを押し、モードランプの「HEAT」が点灯していることを確認します。
2. シールする袋（フィルム）に合わせ、加熱の設定を行います。

▲、▼ボタンで数値を加減して設定します。

[加熱の設定範囲：1～16]

(FA-300-10WK/600-5W は最大 20

FA-600-10/600-10WK は最大 25)

加熱設定値はシールができる最小の値に設定してください。作業速度が上がり、部品の無駄な消耗を抑えます。

**注！** 数値を大きくすると加熱時間は長くなります。加熱時間は加熱設定値の約 10 分の 1 です。

【加熱設定値 × 0.1 ≒ 加熱時間 (秒)】

**注！** 本製品は、周辺温度や使用状況に合わせ、実際の加熱時間を自動で調整します。使用環境の影響を受けず、長時間の使用でもシールの仕上がりが状態を均一に保つことができます。

### ● 冷却の設定

1. 「SET」ボタンを押し、モードランプの「COOL」が点灯していることを確認します。
2. 冷却の設定を行います。冷却設定値は加熱設定値の2倍以上に設定してください。

▲、▼ボタンで数値を加減して設定します。

[冷却の設定範囲：加熱設定値～50]

(FA-300-10WK/600-5W/600-10/600-10WK は最大 99)

**注！** 数値を大きくすると冷却時間は長くなります。冷却時間は冷却設定値の約 10 分の 1 です。

【冷却設定値 × 0.1 ≒ 冷却時間 (秒)】

**注！** FAシリーズでは冷却時間を確保するため、冷却設定値は加熱設定値より小さい数値には設定できません。冷却設定値が加熱設定値より小さい場合、自動的に加熱設定値と同じ数値に設定されます。

### ● 連続運転・運転間隔時間の設定

1. 「SET」ボタンを押し、モードランプの「INTERVAL」が点灯していることを確認します。

2. 連続運転間隔時間の設定を行います。

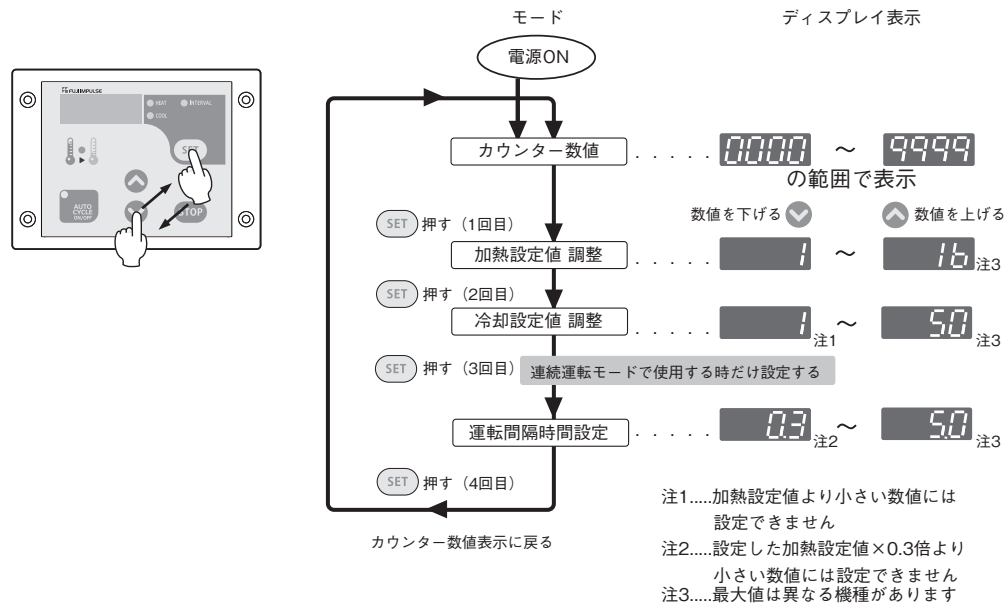
▲、▼ボタンで数値を加減して設定します。

[加熱設定値 × 0.3～5.0 秒]

(FA-300-10WK/600-5W/600-10/600-10WK は最大 9.9 秒)

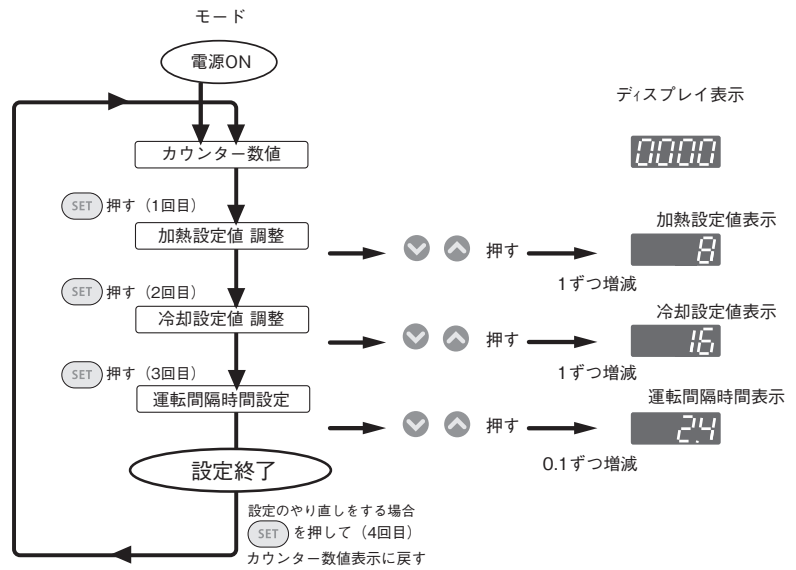
**注！** FAシリーズでは連続運転モードでの運転間隔時間は、加熱設定値の 0.3 倍より小さい数値には設定できません。運転間隔が加熱設定値の 0.3 倍より小さい場合、自動的に加熱設定値の 0.3 倍に設定されます。

## 各モードの設定手順



## 各モードの設定手順例

設定数値例:【HEAT (加熱設定値) 8】 【COOL (冷却設定値) 16】 【INTERVAL (運転間隔時間) 2.4】

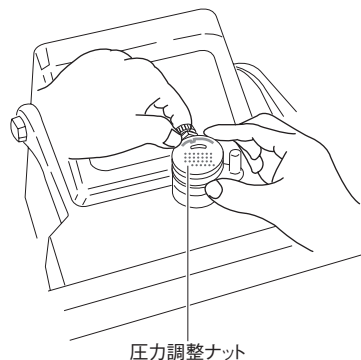


## 8-8 シール圧力の調整

出荷時には 0.1 ～ 0.2mm の厚さの袋 (フィルム) に合わせた「標準」位置に設定しています。

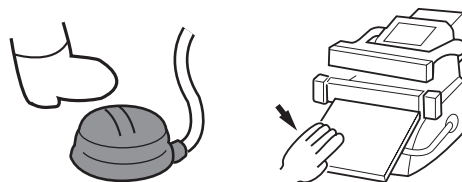
シールに必要なシール圧力は袋の材質・厚さにより異なります。使用される袋に応じてシール圧力を調整してください。

**注!** シール圧力の調整は「9-1 シール圧力調整方法」(→ P.23)を参照して、必ず行ってください。袋 (フィルム) の材質、厚みを変えられたときは再度設定してください。



## 8-9 試しシールを行う

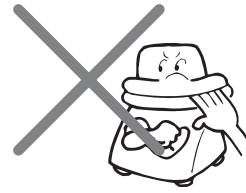
コントロールユニット設定、シール圧力調整ができましたら、コントロールユニットの「AUTOCYCLE (連続運転) ON/OFF」ボタンを OFF にしてマニュアル操作で何度かシールテストを行い、設定をより良い状態に仕上げてください。



## 8-10 選んだ操作方法でシールを行う

**⚠ 注意** 長時間使用されますとシール部が熱くなり火傷をする危険性があります。

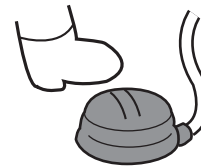
また、強力な圧力が加えられるシール部に指などが入ることは非常に危険です。異物が挟み込まれマイクロスイッチが約 0.8 秒以内に入らないと自動的に加圧が解除される設計をしていますが、両端部では強い力がかかり、指が挟まった状態でも加熱工程に入る危険性がありますので充分注意してください。(特に FA-450、FA-600 シリーズ)



### 1 エアペダル操作

袋(フィルム)をシール部にセットし、エアペダルを踏むと圧着レバーが降りて、シール工程に入ります。

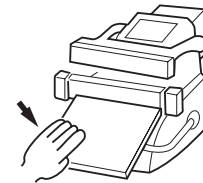
### 1 エアペダル操作



### 2 テーブルスイッチ板操作

袋(フィルム)をシール部にセットし、テーブルスイッチ板の指定の位置(表示シールを貼っています)を軽く押さえると圧着レバーが降りシール工程に入ります。

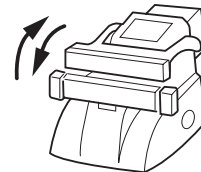
### 2 テーブルスイッチ板操作



### 3 連続運転

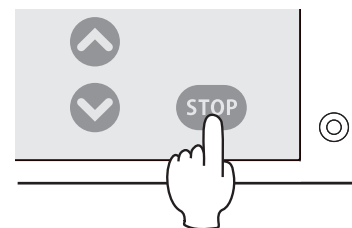
コントロールユニットで設定した時間の間隔で圧着レバーが連続して降りてきます。そのタイミングに合わせて袋(フィルム)をシール部にセットし、シール作業を行ってください。「AUTOCYCLE(連続運転)ON/OFF」ボタンを OFF にすると動作が停止します。

### 3 連続運転



### ● STOP ボタン

シール動作中に、何らかの要因で機械の動きを止めたいときは「STOP」ボタンを押してください。圧着レバーが上がり初期状態に戻ります。「STOP」ボタンを押しても「8-7 コントロールユニットでシール条件を設定」(→ P.17)で設定した数値は消去されません。



### 8-11 シールのできあがり

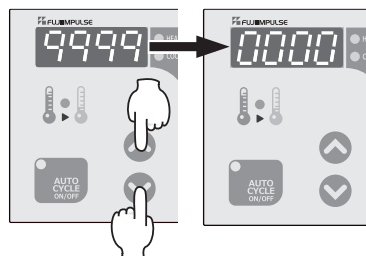
加熱・冷却終了後、圧着レバーが上がれば、シール完了です。うまくシールができていない場合は再度、加熱・冷却・加圧力の設定をやり直してください。



### 8-12 カウンターのリセット

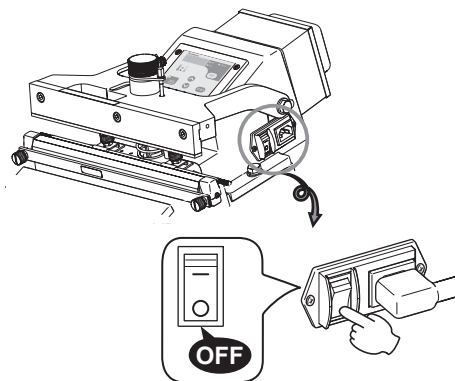
シール作業を行うとカウンターの数値が1ずつ0000～9999の範囲で増えていきます。

数値を0000に戻したい場合は、カウンター数(シール数)を表示しているモードでの状態で▲と▼ボタンを同時に押ししてください。

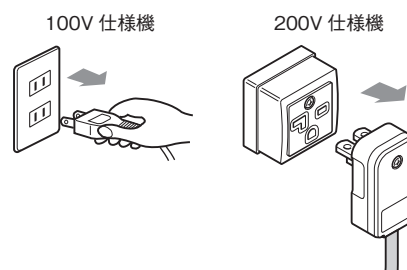


### 8-13 電源スイッチを OFF にする

作業が終了したら、電源スイッチを押して必ず OFF にしてください。



長時間使用されない時は電源プラグをコンセントから抜いてください。



電源スイッチを OFF にしても各モードで設定した数値及びカウンター数(シール数)はコントロールユニットに記憶されていますので、もう一度電源スイッチを ON 状態にしても再度設定する必要はありません。



### 8-14 作業終了後の点検

作業が終了したら清掃を行い、フローガラスシートやヒーターなどの部品が傷んでいないか点検を行ってください。傷んでいるようであれば、交換を行ってください。

