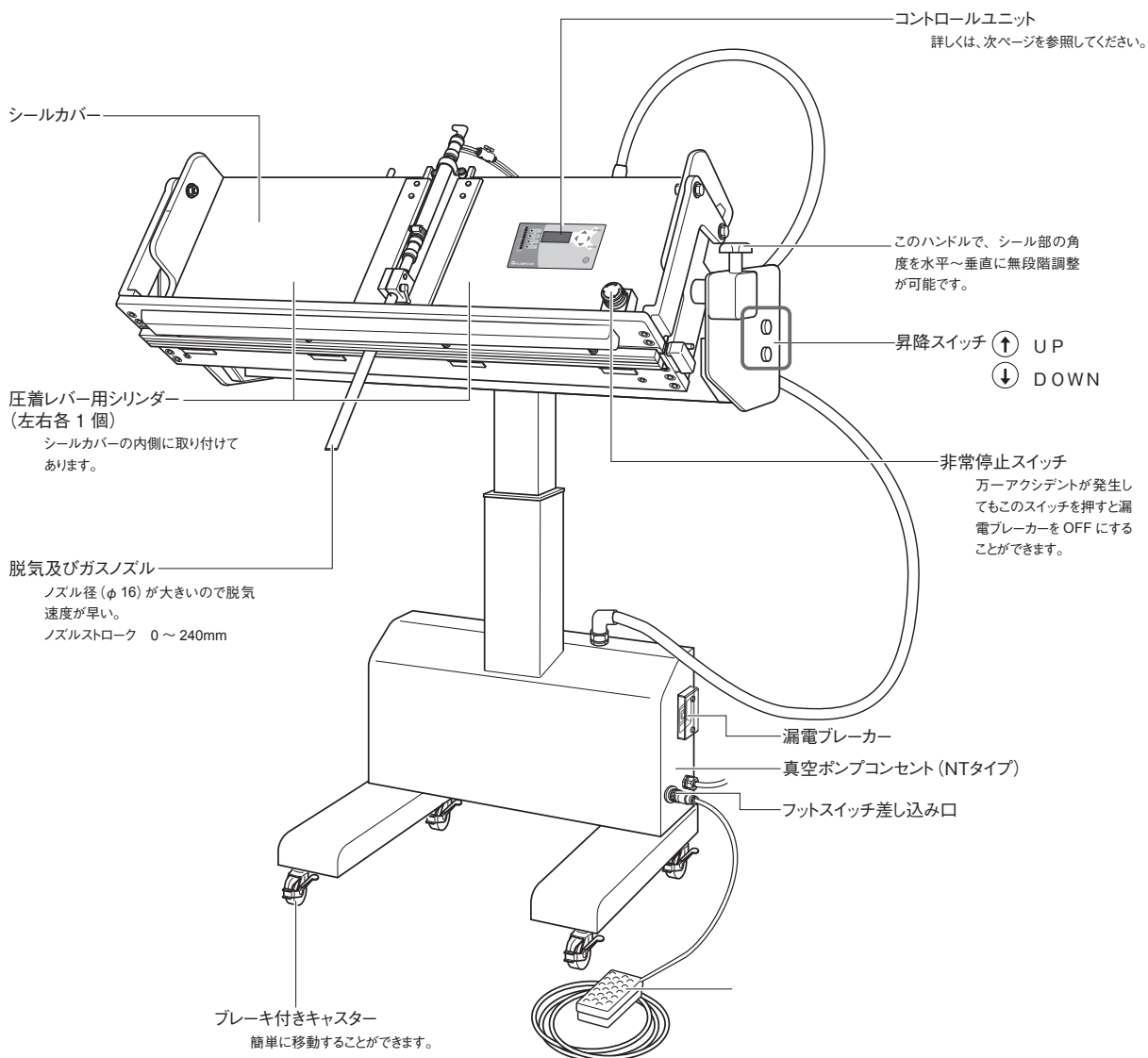


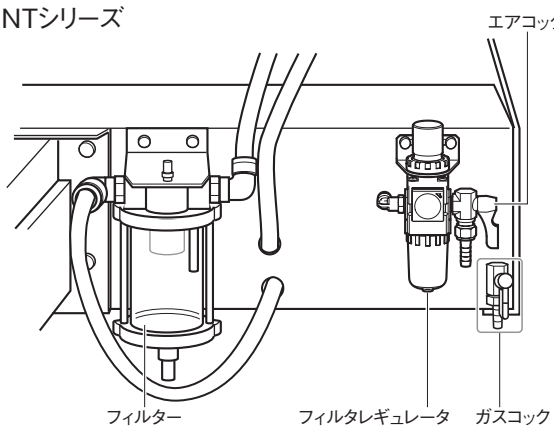
6 各部の名称とはたらき

製品本体

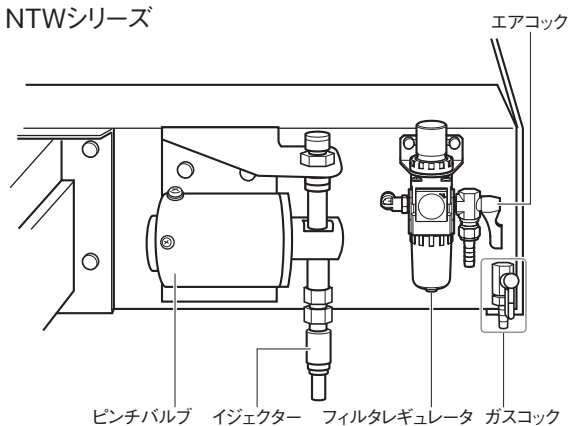


背面

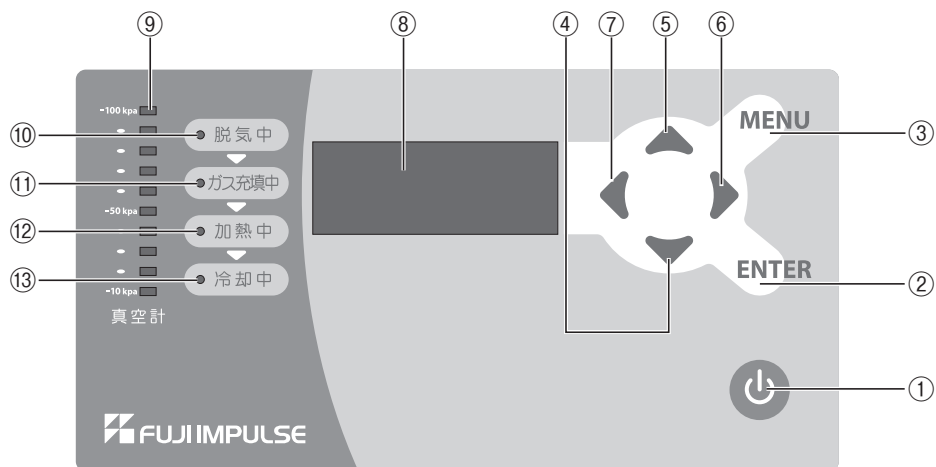
NTシリーズ



NTWシリーズ



コントロールユニット



① 電源ボタン

電源を入/切にする時に押します。(漏電ブレーカーが ON 状態の時)

② ENTER ボタン

各項目、設定を確定する時に押します。

③ MENU ボタン

メニューモード画面を呼び出す時に押します。

④⑤⑥⑦ 選択ボタン

各設定画面で項目への移動や数値増減などの時に押します。数値設定の場合 ▲、▼ ボタンを押し続けると、数値が高速で増減します。

⑧ ディスプレイ画面

各項目・設定内容がこの画面に表示され、この画面表示の順に設定作業を進めます。

⑨ 真空計

真空度がレベルメーターで表示されます。

⑩ 脱気中ランプ

脱気工程中、点灯します。

⑪ ガス充填中ランプ

ガス充填工程中、点灯します。

⑫ 加熱中ランプ

加熱工程中、点灯します。

⑬ 冷却中ランプ

冷却工程中、点灯します。

コントロールユニットの詳細は、別冊の「コントロールユニット FC16(6)R 取扱説明書」を参照してください。

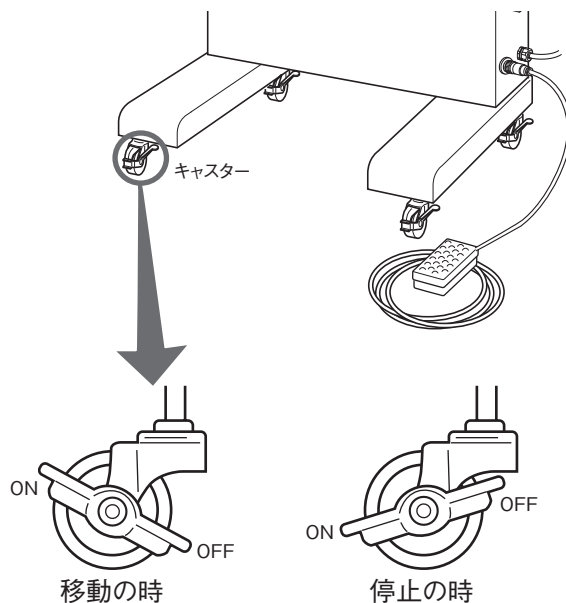
7 準備

7-1 作業場所の確保

作業場所が決まりましたら、製品下部のキャスター（4 個）をしっかりとロック ON 状態にして固定してください。

警告 傾いたり、段差のある不安定な場所では使用しないでください。製品が設置場所から移動したり、落下したりして、製品の破損や人体の損傷につながります。必ず安定して設置できる水平な面を持つ場所に作業場所を確保してください。

警告 設置面が濡れていたり、水滴・水蒸気のかかる場所では使用しないでください。製品の故障の原因となり、漏電・感電の恐れがあります。



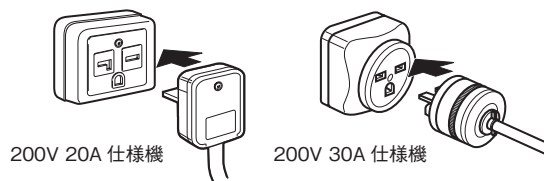
7-2 電源の接続

電源は必ず「11 仕様」（→ P.44）に記載している電圧・消費電力に適合した容量のコンセントから直接接続し、電源プラグは根元までしっかりと差し込んでください。

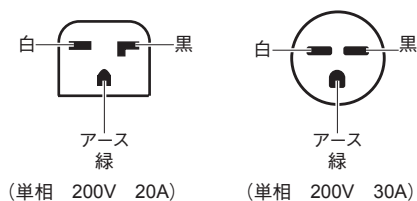
「電気配線工事は電力会社の認定工事店、または第3種接地工事の資格者によって行ってください。」

警告 消費電力は製品によって異なります。コンセントの容量が製品の消費電力以上あることを確かめ、直接接続してください。容量の少ないコンセントから電源を取ったり、継ぎ線やタコ足配線をするとう電圧低下し、製品が正常に動作しただけでなく、電線やコンセントが発熱して火災の原因にもなります。適切な容量の電源工事を行ってください。

警告 製品に組込まれている標準の電源プラグの取替え配線をする場合、接続に誤りのないことを確かめてください。配線の接続は左イラストのようになっています。またアース線が所定の端子に接続されていない場合、電源側で短絡（ショート）したり漏電します。

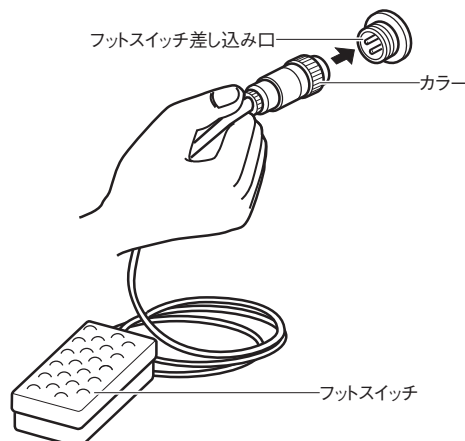


電源プラグ



7-3 フットスイッチの取り付け

附属部品のフットスイッチを製品右下にあるフットスイッチ差し込み口に差し込み、カラーを回してねじ込み固定してください。



7-4 エア源のセットアップ

LOS-NT/NTW シリーズは製品を駆動させるために別途エアコンプレッサーが必要となります。適合するコンプレッサーをご使用ください。

適合コンプレッサー

NT シリーズ / クリーンエア : 0.75kW、80L/min、0.6MPa 以上

NTW シリーズ / クリーンエア : 1.5kW、165L/min、0.6MPa 以上

1 エア配管

エア配管は、エアホース (内径φ8) を使用してください。エアホースをエアコック (エア接続口) の根本まで差し込み、ホースバンドでしっかりとめてください。



以下作業を始める際、フィルタレギュレータのエアコックを開くと、エア圧力で圧着レバーが開きます。充分注意して準備してください。

2 エアコック

エア源の接続を行ったのち、フィルタレギュレータのエアコックを開き、エア圧力の調整を行ってください。

作業終了時には、必ずエアコックを閉じるようにしてください。

3 エア圧の調整

フィルタレギュレータのエア圧力調整ノブを引き上げ、時計回り (右回り) に回すと、エア圧が上がります。設定位置でエア圧力調整ノブを押し、溝に入れてロックしてください。

圧力設定値

NT シリーズ : 0.5MPa

NTW シリーズ : 0.55MPa

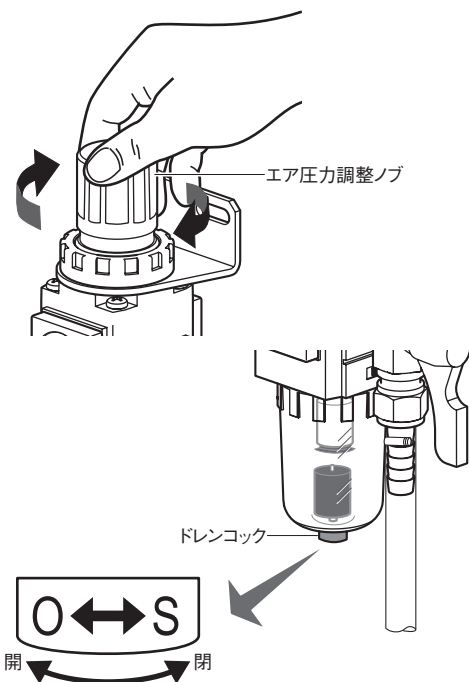
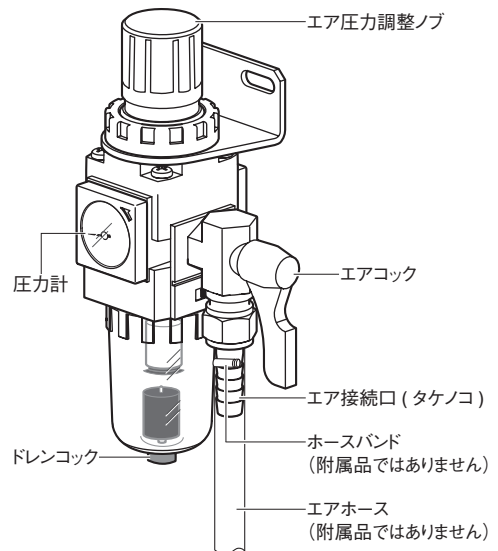
4 ドレン抜き

このフィルタレギュレータはオートドレンタイプとなっています。手動でドレンを排出したい場合は、フィルタレギュレータ (右イラスト) のドレンコックを時計回り (O 側) に回すと、溜まったドレン (水分) が排出できます。

ドレンを抜いたら、ドレンコックを反時計回り (S 側) に回して閉じてください。

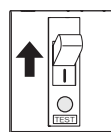
注 ! エア供給を止めると、オートドレンの作業に満たない量のドレンはケース内に残ります。終業前に手動でドレンを排出するようにしてください。

フィルタレギュレータ



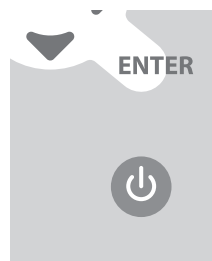
7-5 ブレーカーを ON

シール高さの調整の前にブレーカーを ON 状態にしてください。



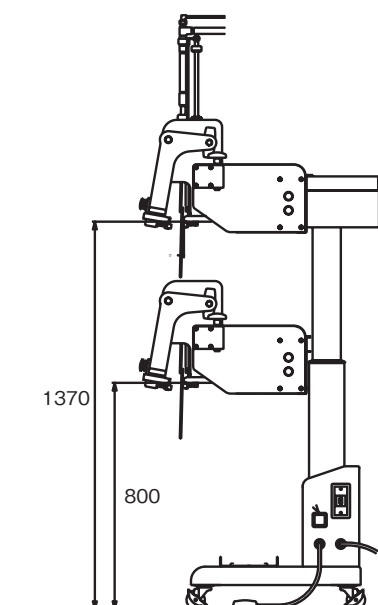
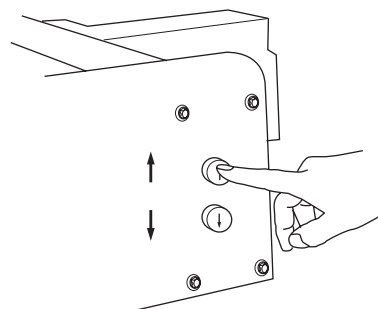
7-6 電源ボタンを ON

コントロールパネルの電源ボタンを押して電源を ON 状態にしてください。



7-7 シール高さの調整

シール高さの調整は、製品側面のシールバー UP/DOWN ボタンで 800 ~ 1370mm (シール部が垂直状態の場合) に高さ調整ができます。

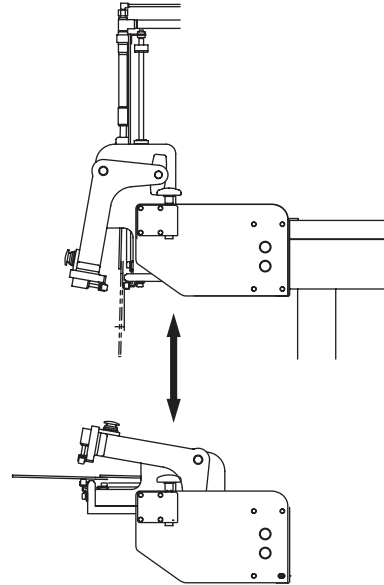
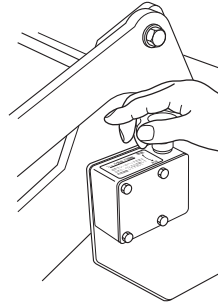


このイラストはシール部が垂直状態です

参考
水平時 1020mm (最低)
1590mm (最高)

7-8 シール角度の調整

シールバーに手を添えながら、製品右横のノブを時計方向に回すと垂直方向に、反時計方向に回すと水平方向に、シール部の角度を変更することができます。



シール部を水平～垂直へ無段階調整可能

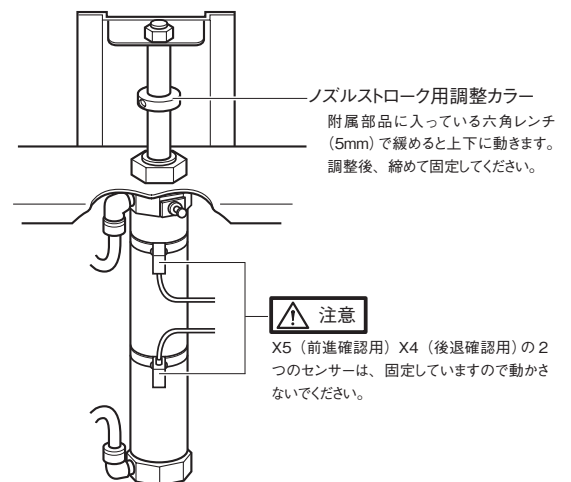
7-9 ノズルの出し具合調整

ノズル駆動用シリンダーの上部にあるノズルストローク用調整カラーを上下に動かすことによりノズルの出る寸法を調整します。

ノズルストローク 0～240mm

注意 切替スイッチを“シール専用”にして、ノズルを引き込んでから調整を行ってください。

注！ シールの高さや、角度、ノズルの出し具合の調整は、脱気をしやすくするために、重要な準備です。これらは、袋の大きさ、内容物などによって大きく影響するので、最終的な調整は、製品を動かして脱気状態を確認しながら行ってください。



7-10 非常停止スイッチの作動状態確認

万一のトラブルに備えて非常停止スイッチを押して、漏電ブレーカーが「OFF (○)」になるか、非常停止スイッチの作動確認をしてください。

以下の通りに作動すれば、非常停止スイッチは正常に機能しています。

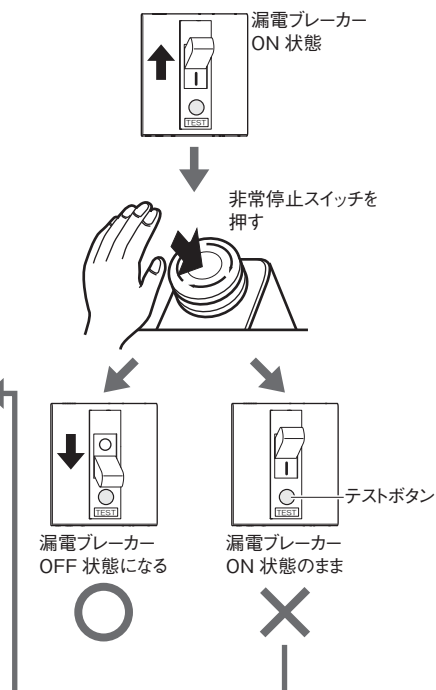
- 1 漏電ブレーカーを「ON (I)」にする。
- 2 非常停止スイッチを押す。
- 3 漏電ブレーカーが「OFF (○)」になる。

非常停止スイッチを押すと、ボタンスイッチにロックがかかる構造になっていますので、ロックを解除する場合は、非常停止スイッチの上部を右方向に回転させると解除することができます。

⚠ 警告 漏電ブレーカーが「OFF (○)」にならない場合（「ON (I)」のままの場合）は、以下の手順で確認していただき、お買い上げの販売店または弊社までご連絡ください。

漏電ブレーカーに付いているテストボタン（右イラスト参照）を押してください。

- ・漏電ブレーカーが「OFF (○)」になった場合
＝非常停止スイッチの故障が考えられます。
- ・漏電ブレーカーが「ON (I)」のままの場合
＝漏電ブレーカーの故障が考えられます。

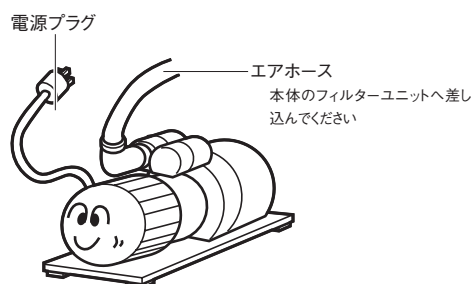


7-11 真空ポンプの電源接続 /NT タイプ

NT タイプは真空ポンプを標準装備しています。

真空ポンプの電源プラグは、製品右下のコンセントに差し込んでお使いください。

コンセントの位置は、「6 各部の名称とはたらき」(→ P.16)を参照してください。



7-12 LOS-NTW シリーズ真空計配管について

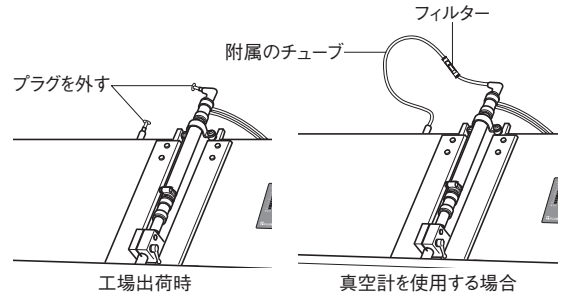
工場出荷時は、ノズルから真空計につながる配管は取り外して出荷しています。

水物・粉物を脱気包装される場合、真空計が故障する恐れがあるため、脱気方式としての真空計脱気はご使用いただけません。

水物・粉物以外の場合は、付属のチューブを接続することで真空計脱気をご使用いただけます。

右イラストのプラグ（二箇所）を取り外し、チューブを取り付けます。フィルターからチューブの端までの距離が短い方を必ずノズル側に取り付けてください。

外したプラグは失くさないように保管してください。

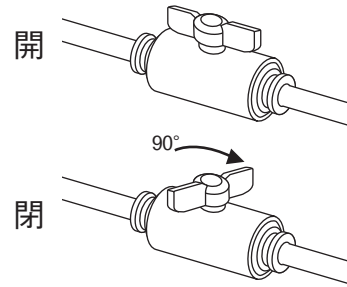


7-13 ガス用配管ボールコック

脱気用配管とガス用配管がノズルに接続されています。脱気時に起こる逆流を防ぐため、ガス用配管にボールコックが取り付けられています。

脱気だけをご使用される場合は、ガス用配管に取り付けているボールコックを閉じて使用してください。

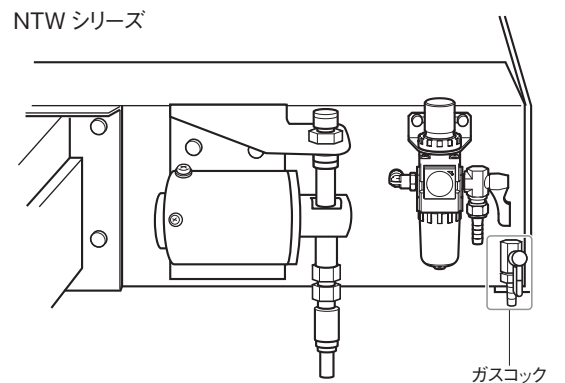
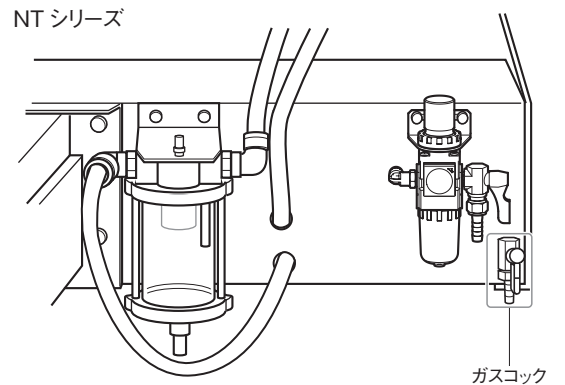
注！ 出荷時は開栓していますので、脱気だけをされる場合は、右イラストのボールコックをしっかりと90°回してガス用配管を閉めてください。しっかりと閉めていないと、ガスが逆流する恐れがあります。



7-14 ガスボンベ及びガス調整器との接続

ガスボンベ及び調整器は製品に付属しておりませんので、必要に応じてご用意ください。

- 1 ボンベにガス調整器（減圧弁と流量計の付いたもの）を接続してください。
- 2 ガス流量器を製品のコックに、ビニールホースなどで接続してください。
ガスを使用しない場合は、ガスコックを閉じておいてください。



8 正しい使い方

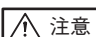
工場出荷時には、あらかじめ一般的と思われる作業方法を4種類登録しております。
登録済みの4種類を含み、最大10種類まで登録ができます。
登録済みの設定は変更していただくことが可能です。
お客様が行われる作業に適した設定を登録してください。

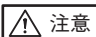
作業 No. [01] シールセンヨウ → 8-1 シール専用

作業 No. [02] ダッキシールマニュアル → 8-2 マニュアル(目安)脱気+シール

作業 No. [03] 1 カイガスタイマー → 8-3 1 回タイマー脱気+ガス充填+シール

作業 No. [04] 2 カイガスタイマー → 8-4 2 回タイマー脱気+ガス充填+シール

 **注意** フットスイッチを踏むと圧着レバーが閉じます。特にシール面に袋をセットする時などは、指を挟まないように充分注意してください。

 **注意** シール作業を続けていくと、シール受け板が蓄熱し温度が上がりますので、触らないようにしてください。

注! 実際に脱気及びガス充填しながら、シールの高さ、角度、ノズルストローク(ノズルの出る寸法)を決定してください。数回テストを繰り返してから作業に入ってください。

MEMO 動作を途中で中断したい時は、コントロールパネルの ENT ボタンを押すと電源を切らずに作業を中断できます。

MEMO 脱気を行う場合、脱気をしやすくするためにノズルの口を袋の内容物にできるだけ近づけるようにしてください。

注! 万一、アクシデントが発生した場合は、非常停止スイッチ(赤いボタン)を押すと、漏電ブレーカーが切れます。

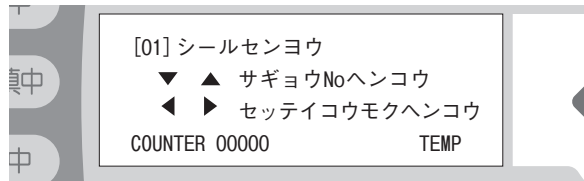
「7 準備」(→ P.18)に記載している準備事項を全て行ってから製品をお使いください。

■ 各作業手順

工場出荷時には4種類のシール方式が登録されています。

作業手順をお読みいただき、4種類の設定をお試しいただくと使い方のおおよその流れを確認していただくことができます。

起動時の画面



左右の矢印ボタンのいずれかを押して設定画面にお進みください。



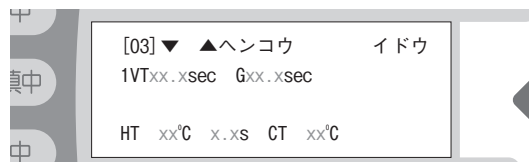
8-1 作業 NO. [01] 《シール専用》設定画面



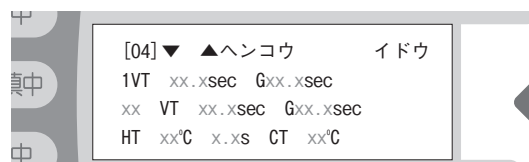
8-2 作業 NO. [02] 《マニュアル(目安)脱気 + シール》設定画面



8-3 作業 NO. [03] 《1回タイマー脱気 + ガス充填 + シール》設定画面



8-4 作業 NO. [04] 《2回タイマー脱気 + ガス充填 + シール》設定画面







8-1 作業 No. [01] 《シール専用》作業手順

設定画面の表示内容

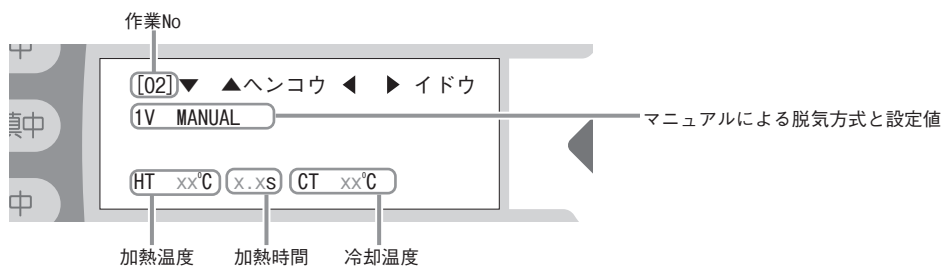


	手 順	各操作リファレンスでの項目名称 または、操作方法・設定方法解説
1	エアコックを開く 圧着レバーが開く	7 準備 >> 7-4 エア源のセットアップ
2	漏電ブレーカーを ON	7 準備 >> 7-5 ブレーカーを ON
3	電源ボタンを ON	7 準備 >> 7-6 電源ボタンを ON
4	作業ナンバーの選択	コントロールユニット FC16(6)R 取扱説明書：4-2 設定方法編 >> 4-2-1 五十音順 >> 作業 No. の選択 シール方式の選択 = 「1 シールセンヨウ」
5	加熱温度設定（設定範囲 60 ～ 250°C）	コントロールユニット FC16(6)R 取扱説明書：4-2 設定方法編 >> 4-2-1 五十音順 >> 加熱温度の設定
6	加熱時間設定（設定範囲 0.0 ～ 2.0 秒）	コントロールユニット FC16(6)R 取扱説明書：4-2 設定方法編 >> 4-2-1 五十音順 >> 加熱時間の設定
7	冷却温度設定（設定範囲 40°C～加熱温度設定値）	コントロールユニット FC16(6)R 取扱説明書：4-2 設定方法編 >> 4-2-1 五十音順 >> 冷却温度の設定
8	シール面に袋をセット	シール位置を確かめながら、袋の両端を整えてください。
9	フットスイッチ（1 回目）を踏む	圧着レバーが下降し、袋をスポンジで挟み込み密封します。（圧着レバーが閉じるまで踏み続けてください） 注！ 圧着レバーの下降途中で足をフットスイッチから離すと安全機構が働いて、圧着レバーが開きます。






10	フットスイッチ（2回目）を踏む	<p>2 回目のフットスイッチを踏む操作をすると 1 から 5 の工程が自動的に行われます。</p> <p>1 圧着レバーがシール面に密着（シール開始）。</p> <p>2 加熱中ランプが点灯。</p> <p> 加熱中</p> <p>3 加熱終了後 加熱中ランプ消灯、冷却中ランプが点灯。</p> <p> 加熱中  冷却中</p> <p>4 冷却終了 冷却中ランプ消灯</p> <p> 冷却中</p> <p>5 シール完了（圧着レバーが上がります）</p>
11	シール完了	<p>コントロールユニット FC16(6)R 取扱説明書：4-2 設定方法編 >> 4-2-1 五十音順 >> 機械本体の終了</p> <p>長時間作業を行わない時は、電源プラグをコンセントから抜いてください。</p>

8-2 作業 No. [02] 《マニュアル(目安)脱気 + シール》作業手順

設定画面の表示内容

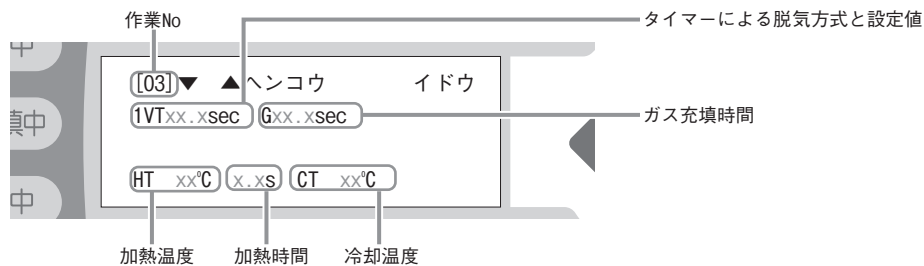


	手 順	各操作リファレンスでの項目名称 または、操作方法・設定方法解説
1	エアコックを開く 圧着レバーが開く	7 準備 >> 7-4 エア源のセットアップ
2	漏電ブレーカーを ON	7 準備 >> 7-5 ブレーカーを ON
3	電源ボタンを ON	7 準備 >> 7-6 電源ボタンを ON
4	作業ナンバーの選択	コントロールユニット FC16(6)R 取扱説明書：4-2 設定方法編 >> 4-2-1 五十音順 >> 作業 No. の選択 シール方式の選択 = 「2 ダッキシールマニュアル」
5	加熱温度設定（設定範囲 60 ～ 250°C）	コントロールユニット FC16(6)R 取扱説明書：4-2 設定方法編 >> 4-2-1 五十音順 >> 加熱温度の設定
6	加熱時間設定（設定範囲 0.0 ～ 2.0 秒）	コントロールユニット FC16(6)R 取扱説明書：4-2 設定方法編 >> 4-2-1 五十音順 >> 加熱時間の設定
7	冷却温度設定（設定範囲 40°C～加熱温度設定値）	コントロールユニット FC16(6)R 取扱説明書：4-2 設定方法編 >> 4-2-1 五十音順 >> 冷却温度の設定
8	フットスイッチ（1 回目）を踏む	ノズルが前へ出てきます。
9	シール面に袋をセット	内容物の入った袋にノズルを差し込み、シール位置を確かめながら、袋の両端を整えます。
10	フットスイッチ（2 回目）を踏む	圧着レバーが下降し、袋をスポンジで挟み込み密封します。（圧着レバーが閉じるまで踏み続けてください） <div style="border: 1px solid gray; padding: 2px; display: inline-block;">注！ 圧着レバーの下降途中で足をフットスイッチから離すと安全機構が働いて、圧着レバーが開きます。</div>
11	フットスイッチ（3 回目）を踏む	脱気が開始され、脱気中ランプが点灯します。 <div style="text-align: center;"> 脱気中</div>









<p>12</p>	<p>適切な脱気状態（目測判断）になればフットスイッチ（4回目）を踏む</p>	<p>4 回目のフットスイッチを踏む操作をすると 1 から 6 の工程が自動的に行われます。</p> <p>1 脱気終了 脱気中ランプ消灯 </p> <p>2 ノズル後退</p> <p>3 圧着レバーがシール面に密着し、シール開始。 加熱中ランプが点灯。 </p> <p>4 加熱終了後 加熱中ランプ消灯、冷却中ランプが点灯。  </p> <p>5 冷却終了 冷却中ランプ消灯 </p> <p>6 シール完了（圧着レバーが上がりノズルが前進します）</p>
<p>13</p>	<p>シール完了</p>	<p>コントロールユニット FC16(6)R 取扱説明書：4-2 設定方法編 >> 4-2-1 五十音順 >> 機械本体の終了</p> <p>長時間作業を行わない時は、電源プラグをコンセントから抜いてください。</p>

8-3 作業 No. [03] 《1 回タイマー脱気 + ガス充填 + シール》作業手順

設定画面の表示内容

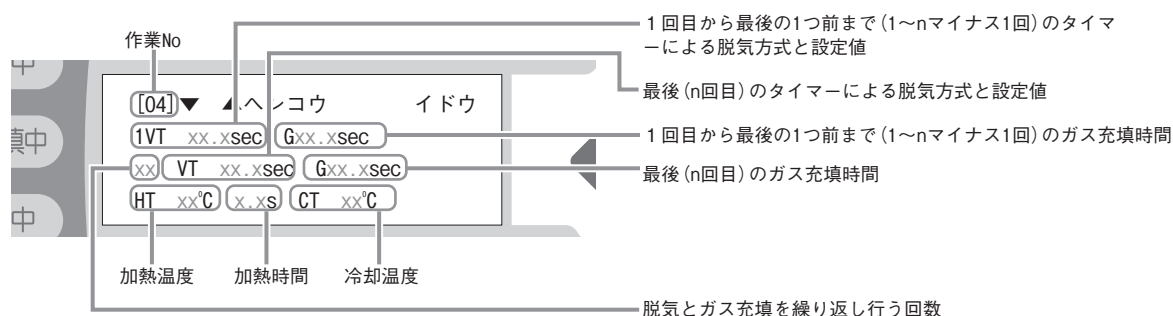


	手 順	各操作リファレンスでの項目名称 または、操作方法・設定方法解説
1	エアコックを開く 圧着レバーが開く	7 準備 >> 7-4 エア源のセットアップ
2	漏電ブレーカーを ON	7 準備 >> 7-5 ブレーカーを ON
3	電源ボタンを ON	7 準備 >> 7-6 電源ボタンを ON
4	作業ナンバーの選択	コントロールユニット FC16(6)R 取扱説明書：4-2 設定方法編 >> 4-2-1 五十音順 >> 作業 No. の選択 シール方式の選択 = 「3 1 カイガスタイマー」
5	脱気タイマーの設定（設定範囲 0.1 ~ 99.9 秒）	コントロールユニット FC16(6)R 取扱説明書：4-2 設定方法編 >> 4-2-1 五十音順 >> 脱気タイマー（時間）の設定
6	ガス充填タイマーの設定（設定範囲 0.1 ~ 99.9 秒）	コントロールユニット FC16(6)R 取扱説明書：4-2 設定方法編 >> 4-2-2 英数字 >> 1 回ガス充填タイマーの設定
7	加熱温度設定（設定範囲 60 ~ 250°C）	コントロールユニット FC16(6)R 取扱説明書：4-2 設定方法編 >> 4-2-1 五十音順 >> 加熱温度の設定
8	加熱時間設定（設定範囲 0.0 ~ 2.0 秒）	コントロールユニット FC16(6)R 取扱説明書：4-2 設定方法編 >> 4-2-1 五十音順 >> 加熱時間の設定
9	冷却温度設定（設定範囲 40°C~加熱温度設定値）	コントロールユニット FC16(6)R 取扱説明書：4-2 設定方法編 >> 4-2-1 五十音順 >> 冷却温度の設定
10	フットスイッチ（1 回目）を踏む	ノズルが前へ出てきます。
11	シール面に袋をセット	内容物の入った袋にノズルを差し込み、シール位置を確かめながら、袋の両端を整えます。
12	フットスイッチ（2 回目）を踏む	圧着レバーが下降し、袋をスポンジで挟み込み密封します。（圧着レバーが閉じるまで踏み続けてください） 注！ 圧着レバーの下降途中で足をフットスイッチから離すと安全機構が働いて、圧着レバーが開きます。






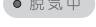






13	フットスイッチ（3回目）を踏む	<p>3 回目のフットスイッチを踏む操作をすると 1 から 9 の工程が自動的に行われま す。</p> <p>1 脱気開始。脱気中ランプ点灯 </p> <p>2 脱気タイマーで設定した時間が経過すると脱気終了。脱気中ランプ消灯 </p> <p>3 ガス充填開始。ガス充填中ランプ点灯 </p> <p>4 ガス充填タイマーで設定した時間が経過するとガス充填終了。ガス充填中 ランプ消灯 </p> <p>5 ノズル後退</p> <p>6 圧着レバーがシール面に密着し、シール開始。加熱中ランプが点灯。 </p> <p>7 加熱終了後 加熱中ランプ消灯、冷却中ランプが点灯。  </p> <p>8 冷却終了 冷却中ランプ消灯 </p> <p>9 シール完了（圧着レバーが上がりノズルが前進します）</p>
14	シール完了	<p>コントロールユニット FC16(6)R 取扱説明書：4-2 設定方法編 >> 4-2-1 五十 音順 >> 機械本体の終了</p> <p>長時間作業を行わない時は、電源プラグをコンセントから抜いてください。</p>

8-4 作業 No. [04] 《2回タイマー脱気 + ガス充填 + シール》作業手順

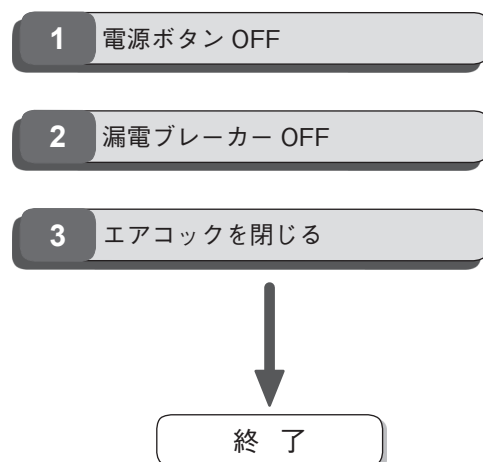
設定画面の表示内容



	手 順	各操作リファレンスでの項目名称 または、操作方法・設定方法解説
1	エアコックを開く 圧着レバーが開く	7 準備 >> 7-4 エア源のセットアップ
2	漏電ブレーカーを ON	7 準備 >>7-5 ブレーカーを ON
3	電源ボタンを ON	7 準備 >>7-6 電源ボタンを ON
4	作業ナンバーの選択	コントロールユニット FC16(6)R 取扱説明書：4-2 設定方法編 >> 4-2-1 五十音順 >> 作業 No. の選択 シール方式の選択 = 「4 2 カイガスタイマー」
5	1 回目脱気タイマーの設定 (設定範囲 0.1 ~ 99.9 秒)	コントロールユニット FC16(6)R 取扱説明書：4-2 設定方法編 >> 4-2-2 英数字 >> n 回ガス充填タイマーの設定
6	1 回目ガス充填タイマーの設定 (設定範囲 0.1 ~ 99.9 秒)	
7	脱気・ガス充填回数の設定 (設定範囲 2 ~ 99 回)	
8	2 回目脱気タイマーの設定 (設定範囲 0.1 ~ 99.9 秒)	
9	2 回目ガス充填タイマーの設定 (設定範囲 0.0 ~ 99.9 秒)	
10	加熱温度設定 (設定範囲 60 ~ 250°C)	コントロールユニット FC16(6)R 取扱説明書：4-2 設定方法編 >> 4-2-1 五十音順 >> 加熱温度の設定
11	加熱時間設定 (設定範囲 0.0 ~ 2.0 秒)	コントロールユニット FC16(6)R 取扱説明書：4-2 設定方法編 >> 4-2-1 五十音順 >> 加熱時間の設定
12	冷却温度設定 (設定範囲 40°C~加熱温度設定値)	コントロールユニット FC16(6)R 取扱説明書：4-2 設定方法編 >> 4-2-1 五十音順 >> 冷却温度の設定
13	フットスイッチ (1 回目) を踏む	ノズルが前へ出てきます。

14	シール面に袋をセット	内容物が入った袋にノズルを差し込み、シール位置を確かめながら、袋の両端を整えます。
15	フットスイッチ（2回目）を踏む	<p>圧着レバーが下降し、袋をスポンジで挟み込み密封します。（圧着レバーが閉じるまで踏み続けてください）</p> <p>注！ 圧着レバーの下降途中で足をフットスイッチから離すと安全機構が働いて、圧着レバーが開きます。</p>
16	フットスイッチ（3回目）を踏む	<p>3回目のフットスイッチを踏む操作をすると1から12の工程が自動的に行われます。</p> <p>1 1回目脱気開始。脱気中ランプ点灯。</p> <p> 脱気中</p> <p>2 脱気タイマーで設定した時間が経過すると1回目脱気終了。脱気中ランプ消灯。</p> <p> 脱気中</p> <p>3 1回目ガス充填開始。ガス充填中ランプ点灯。</p> <p> ガス充填中</p> <p>4 ガス充填タイマーで設定した時間が経過すると1回目ガス充填終了。ガス充填中ランプ消灯。</p> <p> ガス充填中</p> <p>5 2回目脱気開始。脱気中ランプ点灯。</p> <p> 脱気中</p> <p>6 2回目脱気タイマーで設定した時間が経過すると脱気終了。脱気中ランプ消灯し、2回目のガス充填が開始されます。ガス充填ランプ点灯。</p> <p> 脱気中  ガス充填中</p> <p>7 2回目ガス充填タイマーで設定した時間が経過すると2回目ガス充填終了。ガス充填中ランプ消灯</p> <p> ガス充填中</p> <p>8 ノズル後退</p> <p>9 圧着レバーがシール面に密着し、シール開始。加熱中ランプが点灯。</p> <p> 加熱中</p> <p>10 加熱終了後 加熱中ランプ消灯、冷却中ランプが点灯。</p> <p> 加熱中  冷却中</p> <p>11 冷却終了 冷却中ランプ消灯</p> <p> 冷却中</p> <p>12 シール完了（圧着レバーが上がりノズルが前進します）</p>
17	シール完了	<p>コントロールユニット FC16(6)R 取扱説明書：4-2 設定方法編 >> 4-2-1 五十音順 >> 機械本体の終了</p> <p>長時間作業を行わない時は、電源プラグをコンセントから抜いてください。</p>

終了するとき

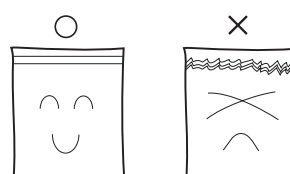


シールの仕上がり状態について

インパルス方式のシーラーは、シール条件として加熱、冷却、圧力が重要であり、シールの良否に大きく左右します。また、異なる包材、内容物において加熱温度、冷却温度、加圧力の最適な設定が異なりますのでご注意ください。

注！ 異なる包材、内容物における最適なシール状態をお客さまの責任において確認してください。ガゼット袋の場合、厚みが場所によって異なりますので密封されているかどうか、必ず確認してください。

【例：水中で袋を押し、気泡が出ないか確かめるなど】



附属部品の中にシールサンプルを入れておりますので参考にご利用ください。

フローガラスシート、シリコンゴムの網目が均一にシール模様に見えている状態が最適なシール状態です

MEMO その他詳しい設定・登録方法は別冊コントロールユニット「FC16(6)R 取扱説明書」に記載しています。新たに設定・登録をされる場合は「FC16(6)R 取扱説明書」を参照してください。