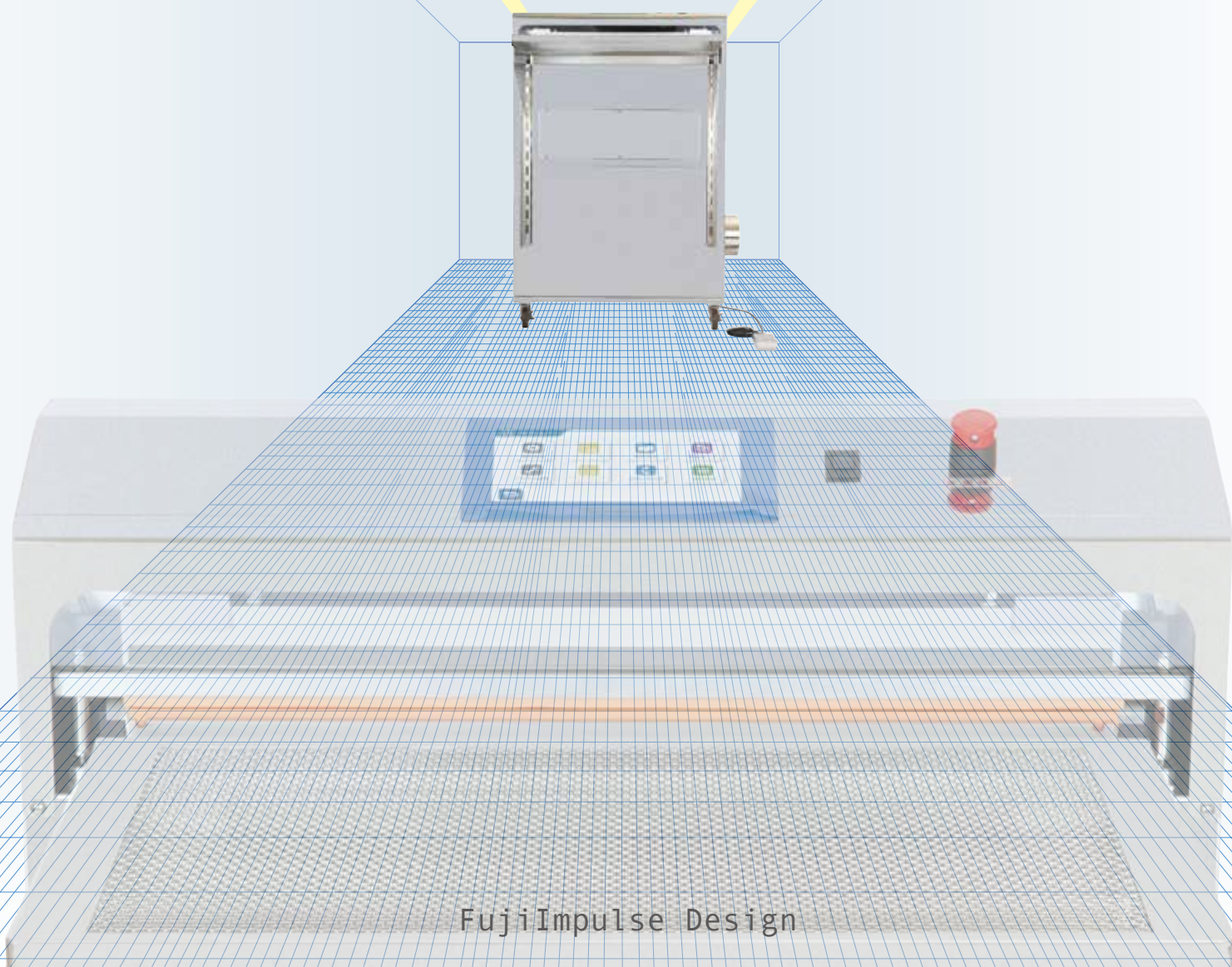


CLEAN ROOM SEALER
CR-600



CLEAN ROOM SEALER

富士インパルス：クリーンルーム用シーラーのフラッグシップモデルとなるCR-600シリーズは『クリーン度クラス1000』に対応し、クリーンルーム内での包装に求められる様々なニーズに対応すべく開発した製品です。また、弊社が独自に開発したシール加熱温度制御機能＝“オンパル”を標準搭載し、高精度なシーリングを行うことが可能です。CR-600シリーズは「クリーンルームにおけるシーリング需要」への富士インパルスのひとつの回答とも言える製品です。

コントロールユニットにタッチパネル操作の7インチワイドカラー液晶モニタを採用。操作性が向上し、シール条件の設定などを直感的に行えます。

各設定画面は直感的に操作でき、設定操作の煩わしさを軽減します。目的画面への移動操作工程を減少。「漢字、ひらがな」「画像」の表示が可能。数値はテンキーで入力できます。消耗部品情報の確認が可能です。



CR-600

クリーンルーム用真空ガス充填シーラー

クリーン度クラス1000対応



クリーン度クラス1000対応

CR-600は、クリーンブース内でクリーン度測定器によるクリーン度検査を行い、測定結果の値がクラス1000以下であることを確認した後、フィルムで密封し、出荷いたします。

高い真空度を実現

内蔵のポンプは
排気速度60 L/min、到達真空度-80 kPa
の真空度を得ることができます。
注) 排気速度・到達真空度は、機械に組み込んでいない状態で計測した数値です。
到達真空度は、0 torrを-101.3 kPaとしています。

集中排気ダクトフランジ、排気ファンを装備

本体側面に排気ファンを装備し、ダクトフランジを装着することで機械内部で発生した粒子をクリーンルームの外へ排出することができます。

パンチング加工の高さ可変テーブル

アングルに引っかけテーブルの高さを調整する固定方法を採用しています。高さ調整が非常に楽に行えます。テーブルはパンチングテーブルを採用し、テーブル表面への粒子残留を抑制します。

過熱防止装置を搭載

ヒーターに対する通電が約3.5秒以上続いた場合、温度センサーと温度調節器によりヒーター部が250℃以上になった場合、加熱回路を遮断し、初期状態に戻してコントローラーでエラー表示を行います。

オンパル(加熱温度制御機能)標準装備

オンパルシステムを標準で装備しています。理想的な加熱温度(=フィルムが溶ける温度)でシールを行うことができ、作業場環境や時間経過による設定シール条件が変化することがありません。
加熱温度設定範囲: 90~200℃
冷却温度設定範囲: 60℃~加熱温度設定値

iヒーターを採用

熱膨張の少ないiヒーターを採用し、ヒーターの中折れを軽減。また、ヒーターと接触する温度センサーなどの周辺部品の高寿命化を図りました。iヒーターについては下記アドレスの弊社サイトをご覧ください。

https://www.fujiimpulse.co.jp/docs/prdcts/_sply-inf/slr/heater/i-heater/i-htr.html



その他の特徴

- 摺動部の独立
稼働部品が互いに摺れることのない構造なので金属の微粉などが発生しない設計です。
- シリンダーの直引き加圧方式
- HEPAフィルター(オプション) 取付け可能
HEPAフィルターを取り付けることで廃棄エア粒子のカットを行うことができます。
- テンションノズルを追加オプションで取付け可能
2本のノズルがセットした袋(口部分)を横方向に引張り、袋を左右に張った状態ですることができ、シワを作らずシールすることができます。



主な仕様

■ 標準仕様

製品名称	CR-600-5 CR-600-10	CR-600-10W
電源	単相AC200V	
消費電力 kW	CR-600-5 = 1.5 CR-600-10 = 2.6	2.8
電源コード	2PNCT.2 x 3芯 x 5m 3Pプラグ付 20A 250V プラグ形状	
エア源	外部配管(減圧弁内蔵)、接続:カプラー KK4S型(SMC)を使用 ユーザー様にてクリーンエア0.75kW 80L/min 圧力0.5MPa以上を供給 レギュレーター設定圧力0.45MPa	
真空源	真空ポンプ内蔵(ダイヤフラム式・DA-60S) 排気流量 60 L/min 到達圧力 -80 kPa(ポンプ単体でのカタログ値)	
集中排気	排気ダクトフランジ(内径150mmのダクトをユーザー様にてご用意ください)	
ガス接続口	カプラー KK4S型(SMC)にタケノコ外径φ8x14(SUS)を使用	
表示機能	タッチパネル式	
シール方式	インバルス方式 片側下加熱	インバルス方式 上下加熱
加熱制御	温度センサーによるマイコン制御	
主な駆動部分	エアシリンダ駆動	
シール長さ mm	600	
シール幅 mm	CR-600-5 = 5 CR-600-10 = 10	10
加熱温度 °C	90 ~ 200	
加熱時間 sec.	0.0 ~ 5.0	
冷却温度 °C	60 ~ 設定した加熱温度 ※1	
シール高さ mm	床面より 935	
真空計設定 kPa	-1 ~ -100 ※2	
脱気タイマー sec.	0.1 ~ 99.9	
ガスタイマー sec.	0.1 ~ 99.9 (複数回ガス充填の場合の最終ガス充填時間は0.0 ~ 99.9)	
板金部品	SUS304 表面#400番程度バフ研磨	
アルミ部品	アルマイト処理	
配管チューブ	ポリウレタンチューブ(使用温度範囲 -15 ~ 60 °C)	
継手・コック等	樹脂製及び真鍮のニッケルメッキ処理	
ノズルストローク mm	75	
フィルム推奨厚み mm	0.3以下(PEフィルム合計厚み)	0.4以下(PEフィルム合計厚み)
機械質量 kg	・コンプレッサー付モデル = 112 ・外部配管モデル = 105 ・コンプレッサー HEPA付モデル = 113 ・外部配管 HEPA付モデル = 106	
機械寸法 mm	幅795 x 奥行880 x 高1110 (テーブルを含む)	
テーブル寸法 mm	幅630 x 奥行400	
テーブル高/可動範囲 mm	535 ~ 935 (調整ピッチ 50)	
シール部吸引	別途真空源を利用し、シール付近を吸引する 接続:カプラー KK4S(SMC)を使用 (ユーザーにて真空源を用意)	

※1: 冷却温度を加熱温度に近すぎると設定すると、シール冷却されずヒーターなどの部品寿命が短くなります。

※2: 構造上(ノズル方式で脱気を行うため) -1 ~ -10 kPa(低真空)でのご使用は、到達真空度の数値が不安定になりますのでお避けください。

CR-600シリーズは全製品 通常、弊社受注後出荷までの期間が1ヶ月以上の製品(特注品)で、運賃が別途必要になります。

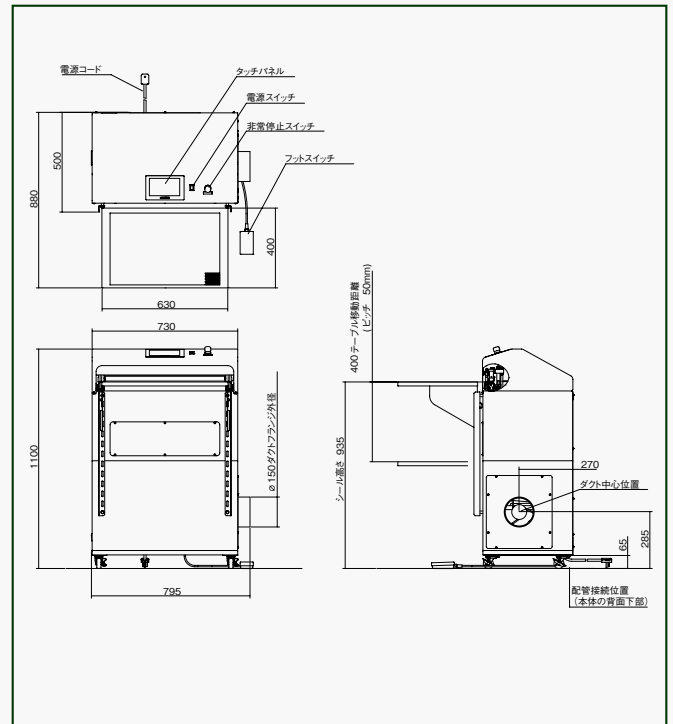
■ 安全対策仕様

過熱防止装置	ヒーターに対する通電が約3.5秒以上続くと加熱回路を遮断し、初期状態に戻してコントローラーでエラー表示を行います 温度センサーと温調器によりヒーター部が250 °C以上になると加熱回路を遮断し初期状態に戻してコントローラーでエラー表示を出します 3秒以上通電しているにもかかわらず設定温度に達しなかった場合、初期状態に戻してコントローラーでエラー表示を出します
安全マイクロスイッチ	シールバーが開いている時(内部マイクロスイッチが押されていない時)は、加熱回路が遮断されており、トライアックモジュールが故障(短絡)していてもヒーターに通電はされません
レバー駆動方式	レバー下降時はスプリングにて下降し、シール時にはφ80シリンダー出力を使用しています
異常時復帰操作	チャックバー下降時にフットスイッチから足を離すとチャックバーが上がります
異常感知自動復帰	チャックバー下降時に異物(指など)を挟んで次の動作に移れない場合、4秒後に初期状態に戻してコントローラーでエラー表示を出します シールバー下降時に異物(指など)を挟み、次の工程に移れない場合、1秒後に初期状態に戻してコントローラーでエラー表示を出します
非常停止	作業時に非常停止ボタンを押すと電源回路が遮断され、シールバーが初期状態に戻ります

■ オプション仕様

エア源内蔵仕様 CP	コンプレッサー内蔵(ダイヤフラム式、DOA-P501-DB) リリーフ弁設定圧力 0.31 ~ 0.33 MPa 吐出流量 31 L/min(ポンプ単体でのカタログ値) 別途、ドレンチューブを出す必要あり	1と選択追加費用有
HEPAフィルター仕様 HEPA	HEPAフィルターを通してクリーンルーム内に排気 定期的なフィルタの交換が必要	2と選択追加費用有
テンションノズル TN	2本のノズルがセットした袋(口部分)を横方向に引張り、袋を左右に張った状態にセットでき、シワを作らずシールすることができます	追加費用有

外形寸法図



富士インパルス株式会社
富士インパルス販売株式会社

<https://www.fujiimpulse.co.jp/>

富士インパルス販売株式会社

本店 東日本ショールーム
〒270-0163 千葉県流山市南流山2-27-6 TEL. (04)7178-6402 FAX. (04)7150-0905

大阪支店 西日本ショールーム
〒561-0834 大阪府豊中市庄内栄町4-23-18 TEL. (06)6335-1234 FAX. (06)6335-5719

福岡営業所 福岡ショールーム
〒816-0921 福岡県大野城市仲畑2-3-42 TEL. (06)6335-1234

総販売元 三井物産プラスチック株式会社

■ 取扱特約店

本カタログの表示は改良のためお知らせせずに変更することがあります
消耗部品は富士インパルス純正品をお使いいただけますようお願いいたします