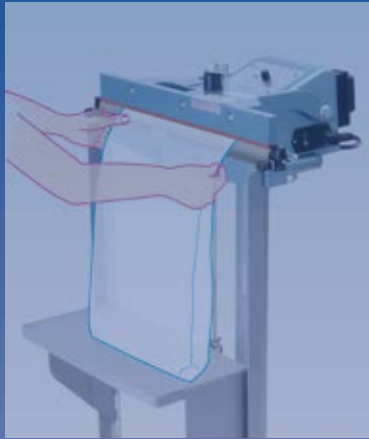


様々なニーズに、様々な発想に
お応えする豊富なバリエーション。



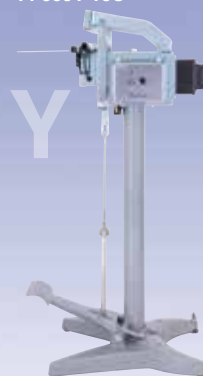
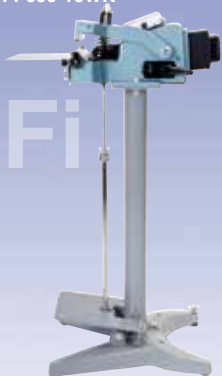
Fi-200-10
Fi-200-10WK
Fi-300
Fi-300-10
Fi-300-5W
Fi-300-10WK
Fi-600-2
Fi-600-5
Fi-600-10
Fi-600-5W
Fi-600-10WK

FiK-200-10
FiK-200-10WK
FiK300
FiK-300-10
FiK-300-5W
FiK-300-10WK
FiK-450-2
FiK-450-5
FiK-450-10
FiK-450-5W
FiK-450-10WK
FiK-600-2
FiK-600-5
FiK-600-10
FiK-600-5W
FiK-600-10WK

FR-450-2
FR-450-5
FR-450-10
FR-450-5W
FR-450-10WK

Fi-400Y-2
Fi-400Y-5
Fi-400Y-10
Fi-400Y-5WK
Fi-400Y-10WK
Fi-400YC-2
Fi-400YC-5
Fi-400Y-5C
Fi-400Y-10C
Fi-600Y-2
Fi-600Y-5
Fi-600Y-10
Fi-600Y-5WK
Fi-600Y-10WK
Fi-600YC-2
Fi-600YC-5
Fi-600Y-5C
Fi-600Y-10C

WA-301



多彩なバリエーションで多彩なニーズにお応えします。

Fi シリーズ



Fiシリーズは、様々な用途にお応えできるオールマイティタイプ。豊富な製品バリエーションを持ちます。

FR-450 シリーズ



FR-450シリーズは、大きめの袋を載せることができるアングル固定テーブルを標準装備し、例えば米袋なら3～15 kg程度まで対応します。

FiK シリーズ



頭部可動タイプのFiKシリーズは、シーラー開口部を床面方向に角度を下げてセットすると粒状物、粉末などを袋からこぼすことなくシーリングすることができます。

400Y,600Y シリーズ



Fi-400Y,Fi-600Yシリーズは、袋端以外の位置のシールが可能。角底製袋などの製袋加工を始め、特殊製袋シールができます。

WA-301



水物対応タイプのWA-301は、脱着可能な圧着レバーを採用するなど、調味液などで汚れたシール部周辺の掃除が容易に行えるシーラーです。

冷却時間を青色ランプ表示



包装フィルムを加熱した後、加圧・冷却することで美しく丈夫なシールが造られます。これまで、お客様判断であった“シール冷却の確実な実施”をシーラーがアシストする冷却の“青色ランプ表示機能”を搭載しました。

シール加熱時は赤色にシール冷却時は青色にタイマーのランプを発光させることにより、シール工程の目視確認が可能となり美しいシールを造り上げるためのサポートを行います。



■ 画像のランプの発光はイメージです

	Fiシリーズ	FiKシリーズ	FR-450シリーズ	Yシリーズ	WA-301
Line up					
シール長さ	200,300,600 mm	200,300,450,600 mm	450 mm	400,600 mm	300 mm
プリンター取付	可能	可能	可能	不可	不可
上下加熱仕様機の有無	あり	あり	あり	あり	なし
圧着保持器PK取付	PK-101：オプション取付	不可	PK-101：オプション取付	PK-102：メーカーオプション取付	不可
頭部可動機能	なし	あり	なし	なし	なし
シール部のフィルム通過	不可	不可	不可	可能	不可
水物対応	不向き	不向き	不向き	不向き	適応
電動タイプ(=SB)の有無	なし	なし	あり	あり	なし



Fi / FiK

Fiシリーズ=足踏み式シーラー

FiKシリーズ=頭部可動式足踏み式シーラー

軽い足踏み操作で強力なシーリング

粉末を袋からこぼさずシーリング可能

シール専用	足踏み	シール回数/日 1000~3000 袋以下 機種選定目安	紐紐 ヒーター 10W	シール長さ 20 cm 200タイプ	シール長さ 30 cm 300タイプ	シール長さ 45 cm 450タイプ ※1	シール長さ 60 cm 600タイプ	シール幅 2/5 mm兼用 Fi/FiK-300	シール幅 2 mm 2 mm幅仕様機	シール幅 5 mm 5 mm幅仕様機	シール幅 10 mm 10 mm幅仕様機	加熱冷却ランプ表示	標準 テーブル	特殊 テーブル オプション ※2	プリンター オプション
-------	-----	---------------------------------------	-------------------	--------------------------	--------------------------	-----------------------------	--------------------------	--------------------------------	--------------------------	--------------------------	----------------------------	-----------	------------	------------------------	----------------

※1 450タイプはFiKシリーズのみのラインナップです。 ※2 600タイプでは特殊テーブルが標準で付属します。

Fi-300

標準テーブル取付例

プリンターFEP-N3
(オプション)取付例



Fi-200-10W

標準テーブル
取付例



Fi-600-2

標準(特殊)
テーブル
取付例



FiK-300

特殊テーブル
(オプション)
取付例



簡単な操作

タイマーで加熱時間を設定し、袋をシール部にセットし、ペダルを踏むとシールができていきます。設定する加熱時間は包材の種類・厚みなどにより異なります。

豊富な製品バリエーション

Fi、FiKシリーズは、シール長さ200、300、450、600 mm (450 mmはFiKシリーズのみ)シール幅2、5、10 mmの製品があります。厚さ0.3mm(重ね合わせ合計数値)までの包材のシールができる片側加熱タイプと厚さ0.4 mm(重ね合わせ合計数値)までの厚手袋、ラミネート袋に対応できる上下加熱タイプがあります。上下加熱タイプは、厚手袋やガゼット袋などにも対応します。ガスバリア性包材に脱酸素材を封入することで保存期間を延ばすことが可能です。

加熱・冷却時間をランプの色表示でお知らせ

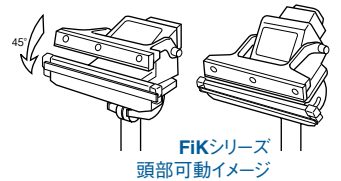
ランプが加熱中は赤色、冷却中は青色に点灯してシールを美しく仕上げるために重要な"冷却時間"を目視で確認できます。冷却が終了すると青色表示が消灯し、シール終了の合図音がピッと鳴ります。



加熱冷却ランプ 加熱時間 赤色に点灯 冷却時間 青色に点灯
■ 画像のランプの発光はイメージです

FiKシリーズ：頭部可動で粉末などのシールに対応

FiKシリーズはシール部の角度を水平から床面方向へ45°まで変えることができます。シーラー頭部を床面方向へ下げることで粉末などの包装内容物を袋からこぼさずシールすることができます。



多彩なテーブルをご用意

シーラー頭部にセットする標準テーブルと支柱パイプにセットする縦サイズが長い袋用の特殊テーブル(オプション)が取り付け可能です。特殊テーブルは重量のある包装物にも対応します。Fi-600、FiK-600シリーズは、特殊テーブルを標準テーブルとして装備しています。詳細は6ページ:「オプション:テーブル」をご覧ください。取り付け対応製品は7ページの仕様表をご覧ください。

安全装備

万一、ヒーターの過熱が発生した場合(加熱開始後約4秒経過しても加熱が終了しない場合)自動的に電源スイッチがオフ状態になり、ヒーターの加熱を停止します。

プリンター取付可能(オプション)

Fi、FiKシリーズは電子プリンターが取り付け可能です。詳細は4ページ:「オプション:電子プリンター」をご覧ください。取り付け対応製品は7ページの対象製品一覧をご覧ください。



Fi-300への
FEP-N3取付例



FR-450

アングル固定テーブル装備足踏み式シーラー

軽い足踏み操作で強力なシーリング

シール専用	足踏み	シール回数/日 1000~3000 袋以下 機種選定目安	組紐ヒーター 10W/組紐ヒーター専用	シール長さ 45 cm	シール幅 2 mm 2 mm幅仕様機	シール幅 5 mm 5 mm幅仕様機	シール幅 10 mm 10 mm幅仕様機	加熱冷却ランプ表示	標準テーブル	プリンター オプション
-------	-----	---------------------------------------	------------------------	----------------	--------------------------	--------------------------	----------------------------	-----------	--------	----------------

豊富なバリエーション

シール幅は2、5、10 mmがあり、片側加熱タイプ(=厚さ0.3 mmまで)、上下加熱タイプ(=厚さ0.4 mmまで:厚手袋、ラミネート袋に対応)の製品があります。(厚さは重ね合わせ合計数値)
ガスバリア性包材に脱酸素材を封入することで保存期間を延ばすことが可能です。

加熱・冷却時間をランプの色表示でお知らせ

ランプが加熱中は赤色、冷却中は青色に点灯してシールを美しく仕上げるために重要な"冷却時間"を目視で確認できます。冷却が終了すると青色表示が消灯し、シール終了の合図音がピッと鳴ります。



加熱冷却ランプ 加熱時間 冷却時間
赤色に点灯 青色に点灯
■ 画像のランプの発光はイメージです

簡単な操作

タイマーで加熱時間を包材の種類・厚みなどに合わせて調整します。袋をシール部にセットし、ペダルを踏むとシールができます。

アングル固定式テーブル採用

テーブルはアングルへの引っ掛け式で簡単に高さの調整ができ、重い包装内容物(お米など)のシールができます。



例・・・精米工場、米穀販売店の袋詰め作業の場合、3~15 kg程度の袋でご利用可能です。
FR-450シリーズは、Fiシリーズの標準テーブル、特殊テーブルを取り付けることができます。特殊テーブルを取り付ける場合は、アングルを取り外してください。



FR-450-5
標準テーブル取付例

プリンター取付可能(オプション)

プリンターが取り付け可能です。取り付け対応製品は7ページの対象製品一覧をご覧ください。



電動シーラータイプSB

FR-450シリーズには連続運転が可能な電動タイプ「SBシリーズ」がございます。



Option 別売品

プリンター

詳細は「プリンター総合カタログ」[右下の二次元コード]から製品情報をご覧ください。

FEP-N3 内側プリンター

2列印字 (1列印字可能)

シールと同時に印字

ボイル処理やひっかきにも強く、美しい印字がシールと同時にできます。

2列印字見本

賞味期限	00.12.31
消費期限	00.12.31

FEP-OS-N3 外側プリンター

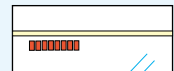
2列印字 (1列印字可能)

内側印字と外側印字

シールの内側に印字するFEP-N3と外側に印字するFEP-OS-N3があります。取り付けできる製品につきましては7ページの対象製品一覧表でご確認ください。



内側印字器 FEP
シールの内側に印字



外側印字器 FEP-OS
シールの外側に印字



圧着保持器

PK-101 / PK-102

シール仕上がりを均一に

シール加圧と圧着保持(=冷却)時間を設定でき、足踏み操作の負担を軽減しシール仕上がり精度のバラツキを解消します。

PKを装着した場合の操作手順

軽くペダルを踏み込むとソレノイドの働きで袋(フィルム)の圧着が保持されペダルから足を離すことができます。

加熱・冷却時間が経過すると圧着レバーとペダルが初期位置に自動的に戻ります。
圧着保持時間設定範囲=加熱設定時間+0.0~5.0秒

ご注意

PKを取り付けると特殊テーブルの取り付け位置(高さ)に制限が発生します。
FiK、WAシリーズには取り付けができません。
Yシリーズ用PK-102は、製品ご注文時指定取付のメーカーオプション品です。



PK-101
Fi-300への取付例





Y

特殊製袋用足踏み式シーラー

チューブ状フィルムのシールや製袋加工に

シール専用	足踏み	シール回数/日 1000~3000袋以下 <small>機種選定目安</small>	組紐ヒーター	シール長さ 40 cm <small>400タイプ</small>	シール長さ 60 cm <small>600タイプ</small>	シール幅 2 mm <small>2mm幅仕様機</small>	シール幅 5 mm <small>5mm幅仕様機</small>	シール幅 10 mm <small>10mm幅仕様機</small>	加熱冷却 <small>加熱冷却ランプ表示</small>	標準テーブル <small>オプション</small>	特殊テーブル <small>オプション</small>
--------------	------------	--	---------------	---	---	--	--	--	---	---------------------------------------	---------------------------------------



Fi-400Y-5
標準テーブル(オプション)取付例



Fi-600Y-10
特殊テーブル(オプション)取付例

豊富なバリエーション

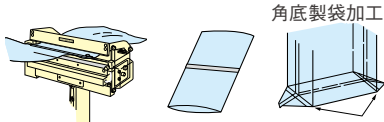
多彩な袋の大きさ(幅)、厚さ、材質に対応できる豊富な製品バリエーションを取り揃えています。

シール長さは400、600 mm。シール幅は2、5、10 mmの製品があります。

厚さ0.3 mm(重ね合わせ合計数値)までの包材のシールができる片側加熱タイプ、厚さ0.4 mm(重ね合わせ合計数値)までの厚手袋、ラミネート袋に対応できる上下加熱タイプがあります。

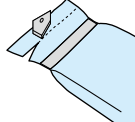
上下加熱タイプは、厚手袋やガゼット袋などにも対応します。

400Y、600Yシリーズはシール部をフィルムが通過できますので袋端以外のシールが可能で、角底製袋加工などにも利用していただくことができます。



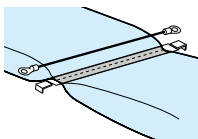
カッター機構付:YCタイプ

YCタイプは余分な袋(フィルム)端のカットができるカッター機構を装備しています。チューブ状フィルムのシール後、カッターノブを左右にスライドさせてカットを行います。



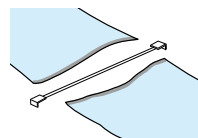
中間カットタイプ:5C、10Cタイプ

5C、10Cタイプはシールの中央位置をカットヒーターで断ち切り、チューブ状フィルムの切り離しをシールと同時に製袋作業でご利用いただけます。



溶断タイプ

溶断タイプは丸線の溶断ヒーターで袋(フィルム)を断ち切る製袋加工でご利用いただけます。溶断ヒーターがわずかにフィルムを熱溶着しますが、シール強度はほとんどありません。



加熱・冷却時間をランプの色表示でお知らせ

ランプが加熱中は赤色、冷却中は青色に点灯してシールを美しく仕上げるために重要な"冷却時間"を目視で確認できます。冷却が終了すると青色表示が消灯し、シール終了の合図音がピッと鳴ります。



加熱冷却ランプ 加熱時間 赤色に点灯 冷却時間 青色に点灯
■ 画像のランプの発光はイメージです

安全装備

万一、加熱開始後約4秒経過しても加熱が終了しない場合、自動的に電源スイッチがオフ状態になり、ヒーターの加熱を停止します。

多彩なオプションテーブルをご用意

標準テーブル(=シーラー頭部に取付)と特殊テーブル(=支柱パイプに取付、縦サイズが長い袋用)が取り付け可能です。

テーブルサイズなどは6ページ:「オプション:テーブル」をご覧ください。取り付け対応製品は8ページの仕様表をご覧ください。

PK取付でシール精度の安定と楽な足踏み操作を実現

圧着保持器PK-102をメーカーオプションで取り付け可能です。PK-102を取りつけると圧着保持(=冷却)時間を設定できますのでシール精度が安定し、足踏み作業の負荷が軽減します。



電動シーラータイプSB

400Y、600Yシリーズには連続運転が可能な電動タイプ「SBシリーズ」がございます。





WA-301

水物用足踏み式シーラー

清掃、部品交換が楽に行える水物用シーラー

シール専用
足踏み
シール回数/日 1000~3000袋以下
シール長さ 30 cm
シール幅 10 mm
加熱冷却ランプ表示
標準テーブル

水物のシールに適した構造

シール部が調味液で汚れたり、不調を起こしたりすることを軽減する「上ヒーター仕様」を採用した漬物、惣菜、液体調味料、レトルト食品などのシール作業に適したシーラーです。

お手入れが楽なシーラーです

「漬物、惣菜の調味液などの汚れを容易に清掃できるシーラー」を望むユーザー様からの要望にお応えして開発した“お手入れが楽な”シーラーです。簡単に清掃や部品交換が行える構造で、衛生管理面での作業場環境の向上、HACCPの実施などの取り組みにもお役に立てる事を期待しています。

加熱・冷却時間をランプの色表示でお知らせ

ランプが加熱中は赤色、冷却中は青色に点灯し、“冷却時間”を目視で確認できます。



ステンステーブルを標準装備

排水口付、奥行きの調整可能なステンレス製テーブルを標準装備しています。

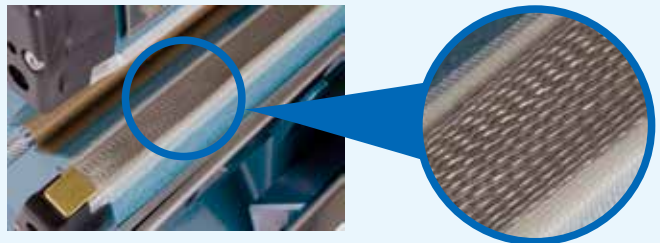


Parts / Option 部品 / 別売部品

組紐ヒーター (10 mm幅上下加熱仕様機に採用)

組紐ヒーターは、厚手ガゼット袋の他、厚手フィルム、ラミネート袋に対応するニッケルクロム (NiCr) の細線を組紐状に編んで造った、柔軟性が高く、繰り返し使用しても損傷しにくい構造を持つ耐久性の高いヒーターです。詳細は弊社webサイトをご覧ください。

http://www.fujiimpulse.co.jp/docs/prdcts/_sply-inf/slr/heater/kmhimo-heater/kmhm-htr.html



テーブル

お客様の作業環境や製品に応じて各種テーブルをご用意。



製品ごとに一般的に想定した用途として最適なテーブルを標準装備していますが、標準品では合わない場合、オプションのテーブルを取り付けることができます。取り付けの可、不可は仕様表にてご確認ください。

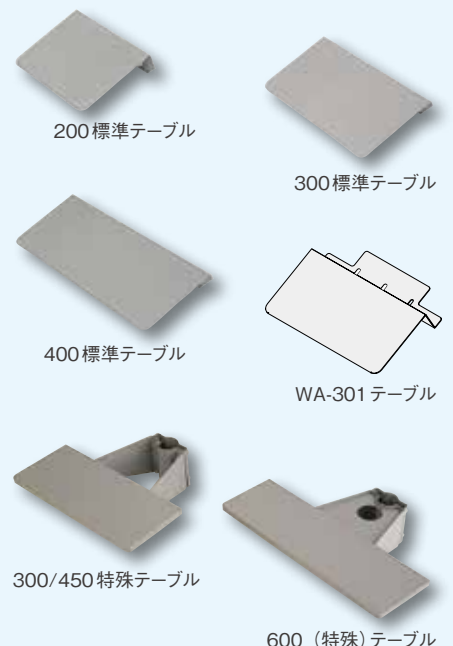
- ①標準テーブル：ステンレスの板状テーブルです。シールフレームに取り付けるタイプです。600サイズには取り付けできないため「600標準テーブル」はラインナップがありません。
- ②特殊テーブル：支柱パイプに取り付けるタイプです。重量のある包装物でも支えることができます。支柱パイプの範囲で高さ調整が可能です。Fi、FiK-600シリーズでは特殊テーブルが標準テーブル扱いとなります。

③WA-301テーブル：WA-301専用のステンステーブルです。テーブル裏の蝶ナットとノブでメインフレームに固定します。

テーブルサイズ

名称	幅 x 奥行 mm
Fi-200標準テーブル	200 x 150
Fi-300標準テーブル	300 x 150
600(特殊)テーブル	600 x 190
300/450特殊テーブル	450 x 190
FR-450用テーブル※	410 x 190
Fi-400Y標準テーブル	400 x 150
Fi-600Y標準テーブル	600 x 150
WA-301テーブル	300 x 212

※FR-450用テーブルの商品名称は「FR-400テーブル」となりますので購入の際は、ご注意ください



主な仕様

製品名 ※6	電圧 V	消費電力 W	プラグ 形状 ※1	シール 方式 ※2	シール 長 mm	シール 幅 mm	加熱 時間 sec.	加熱 温度 °C	冷却 時間 sec.	対応するフィルム の厚み mm ※3	質量 kg	機械寸法		標準装備		オプション取付			
												幅×奥行×高 mm ※4	標準 テーブル	圧縮 保持器	プリンター 内側	プリンター 外側	特殊 テーブル	標準 テーブル	圧縮 保持器
Fi-200-10	100	1200	㊦	片側下加熱	200	10	0.1~1.6	-	-	合計0.3以下	20	390×520×920	●		●	●	●	●	
Fi-200-10WK	100	1400	㊦	上下加熱	200	10※7	0.1~1.6	-	-	合計0.4以下	21	390×520×920	●		●		●	●	
Fi-300	100	1100	㊦	片側下加熱	300	5または2	0.1~1.6	-	-	合計0.2以下	20	390×520×920	●		●	●	●	●	
Fi-300溶断	100	750	㊦	片側下加熱	300	-	0.1~1.6	-	-	-	20	390×520×920	●		●	●	●	●	
Fi-300-5W	100	1150	㊦	上下加熱	300	5	0.1~1.6	-	-	合計0.4以下	21	390×520×920	●		●		●	●	
Fi-300-10	100	1500	㊦	片側下加熱	300	10	0.1~1.6	-	-	合計0.3以下	23	390×530×920	●		●	●	●	●	
Fi-300-10WK	100	1500	㊦	上下加熱	300	10※7	0.1~2.0	-	-	合計0.4以下	23	390×530×920	●		●		●	●	
Fi-600-2	100	1050	㊦	片側下加熱	600	2	0.1~1.6	-	-	合計0.3以下	25	680×530×1030	●※8		●	●		●	
Fi-600-5	100	1500	㊦	片側下加熱	600	5	0.1~1.6	-	-	合計0.3以下	29	680×560×1030	●※8		●	●		●	
Fi-600溶断	100	1500	㊦	片側下加熱	600	-	0.1~1.6	-	-	-	27	680×560×1030	●※8		●	●		●	
Fi-600-10	200	2700	㊦	片側下加熱	600	10	0.1~2.5	-	-	合計0.3以下	34	680×560×1030	●※8		●	●		●	
Fi-600-5W	100	1500	㊦	上下加熱	600	5	0.1~2.0	-	-	合計0.4以下	28	680×560×1030	●※8		●			●	
Fi-600-10WK	200	2100※6	㊦	上下加熱	600	10※7	0.1~2.5	-	-	合計0.4以下	34	680×560×1030	●※8		●			●	
FiK-200-10	100	1200	㊦	片側下加熱	200	10	0.1~1.6	-	-	合計0.3以下	22	390×520×1040	●		●	●	●		
FiK-200-10WK	100	1400	㊦	上下加熱	200	10※7	0.1~1.6	-	-	合計0.4以下	23	390×520×1040	●		●		●		
FiK-300	100	1100	㊦	片側下加熱	300	5または2	0.1~1.6	-	-	合計0.2以下	22	390×520×1040	●		●	●	●		
FiK-300-5W	100	1150	㊦	上下加熱	300	5	0.1~1.6	-	-	合計0.4以下	23	390×520×1040	●		●		●		
FiK-300-10	100	1500	㊦	片側下加熱	300	10	0.1~1.6	-	-	合計0.3以下	25	390×530×1040	●		●	●	●		
FiK-300-10WK	100	1500	㊦	上下加熱	300	10※7	0.1~2.0	-	-	合計0.4以下	25	390×530×1040	●		●		●		
FiK-450-2	100	750	㊦	片側下加熱	450	2	0.1~1.6	-	-	合計0.3以下	22	530×430×1040			●	●	●		
FiK-450-5	100	1200	㊦	片側下加熱	450	5	0.1~1.6	-	-	合計0.3以下	22	530×430×1040			●	●	●		
FiK-450-10	200	2250	㊦	片側下加熱	450	10	0.1~1.6	-	-	合計0.3以下	31	530×530×1040			●	●	●		
FiK-450-5W	100	1350	㊦	上下加熱	450	5	0.1~1.6	-	-	合計0.4以下	25	530×530×1040			●		●		
FiK-450-10WK	200	2250	㊦	上下加熱	450	10※7	0.1~1.6	-	-	合計0.4以下	31	530×530×1040			●		●		
FiK-600-2	100	1050	㊦	片側下加熱	600	2	0.1~1.6	-	-	合計0.3以下	27	680×550×1040	●※8		●	●			
FiK-600-5	100	1500	㊦	片側下加熱	600	5	0.1~1.6	-	-	合計0.3以下	29	680×560×1040	●※8		●	●			
FiK-600-10	200	2700	㊦	片側下加熱	600	10	0.1~2.5	-	-	合計0.3以下	35	680×560×1040	●※8		●	●			
FiK-600-5W	100	1500	㊦	上下加熱	600	5	0.1~2.0	-	-	合計0.4以下	30	680×560×1040	●※8		●				
FiK-600-10WK	200	2100※6	㊦	上下加熱	600	10※7	0.1~2.5	-	-	合計0.4以下	36	680×560×1040	●※8		●				
FR-450-2	100	750	㊦	片側下加熱	450	2	0.1~1.6	-	-	合計0.3以下	21	530×560×1030	●		●	●		●	
FR-450-5	100	1200	㊦	片側下加熱	450	5	0.1~1.6	-	-	合計0.3以下	22	530×560×1030	●		●	●		●	
FR-450-10	200	2250	㊦	片側下加熱	450	10	0.1~1.6	-	-	合計0.3以下	27	530×560×1030	●		●	●		●	
FR-450-5W	100	1350	㊦	上下加熱	450	5	0.1~1.6	-	-	合計0.4以下	25	530×560×1030	●		●			●	
FR-450-10WK	200	2250	㊦	上下加熱	450	10※7	0.1~1.6	-	-	合計0.4以下	29	530×560×1030	●		●			●	
WA-301	100	1500	㊦	片側上加熱	300	10	0.5~1.2	-	-	合計0.3以下	25	380×430×1070	●						

- ※1 プラグ形状が㊦の製品は機械設置の際、電気工事が必要です。
- ※2 片側下加熱：シール部の下側にヒーター線があります。
片側上加熱：シール部の上側にヒーター線があります。
上下加熱：シール部の上下共にヒーター線があり、上下から熱を加えることによって、より厚い袋をシールすることが可能なタイプです。
- ※3 数字は2枚以上の合計ですが、電圧、フィルムの材質により多少変動することがあります。
- ※4 テーブルを標準装備する製品はテーブルを取り付けた状態での数値です。
FiKシリーズの機械寸法：奥行はシーラー頭部が水平時の数値です。
- ※5 製品名称の末尾が-10WKの製品は組紐ヒーターを装着した製品です。リボンヒーター（別途ご購入が必要です）に交換することが可能です。
- ※6 Fi-600-10WK、FiK-600-10WK、Fi-600Y-10WKをリボンヒーター（別途ご購入が必要です）に交換された場合、消費電力が2100Wから2850Wに上がりますのでご注意ください。
- ※7 組紐ヒーターはその特性上、ヒーター幅が一定ではなく、シール幅が製品ごと、ヒーターごとに異なる場合があります。
- ※8 大袋用シーラーであるFi-600、FiK-600シリーズでは特殊テーブル形状のテーブルが標準テーブルとなり、特殊テーブルを標準テーブルとして製品に付属しています。

■ プリンター取り付け対象製品一覧

取付け対象製品	内側	外側
Fi,FiK-200片側加熱式	FEP-N3	FEP-OS-N3
Fi,FiK-200上下加熱式	FEP-N3	取付不可
Fi,FiK-300片側加熱式	FEP-N3	FEP-OS-N3
Fi,FiK-300上下加熱式	FEP-N3	取付不可
Fi,FiK,FR-450片側加熱式	FEP-N3	FEP-OS-N3
Fi,FiK,FR-450上下加熱式	FEP-N3	取付不可
Fi,FiK-600片側加熱式	FEP-N3	FEP-OS-N3
Fi,FiK-600上下加熱式	FEP-N3	取付不可

製品名欄の色分けは以下の納期分類を表しています。

- 標準品.....通常、在庫がある製品
- 標準準品A.....通常、弊社受注後出荷までの期間が2週間の製品
- 受注状況により納期に変動が発生する場合があります。

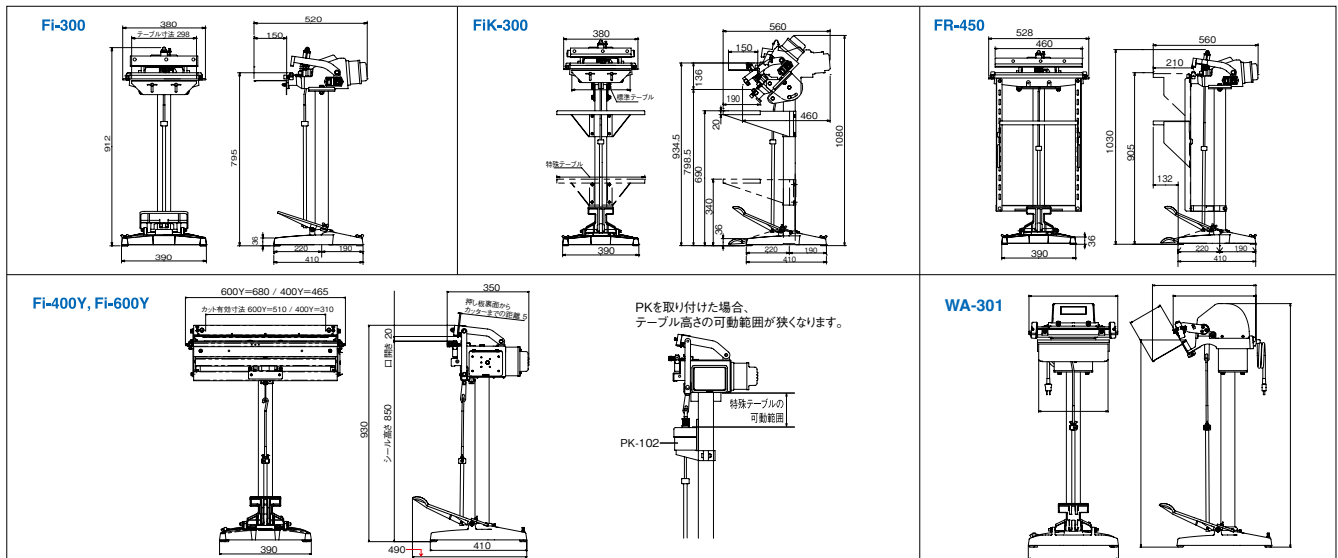
主な仕様

製品名 ※6	電圧V	消費電力W	プラグ形状 ※1	シール方式 ※2	シール長 mm	シール幅 mm	加熱時間 sec.	加熱温度 °C	冷却時間 sec.	対応するフィルムの厚み mm ※3	質量 kg	機械寸法 幅×奥行×高 mm ※4	標準装備		オプション取付				
													標準テーブル	圧着保持器	プリンター 内側 外側	特殊 テーブル	標準 テーブル	圧着 保持器 ※9	
Fi-400Y-2	100	750	㊦	片側下加熱	400	2	0.1~1.6	-	-	合計0.3以下	26	465×480×930					●	●	●
Fi-400Y-5	100	1300	㊦	片側下加熱	400	5	0.1~1.6	-	-	合計0.3以下	27	465×490×930					●	●	●
Fi-400Y-10	200	2500	㊦	片側下加熱	400	10	0.1~1.6	-	-	合計0.3以下	31	465×500×930					●	●	●
Fi-400Y-5W	100	1450	㊦	上下加熱	400	5	0.1~1.6	-	-	合計0.4以下	30	465×490×930					●	●	●
Fi-400Y-10WK	200	2500	㊦	上下加熱	400	10※7	0.1~1.6	-	-	合計0.4以下	31	465×500×930					●	●	●
Fi-400Y 溶断	100	1300	㊦	片側下加熱	400	-	0.1~1.6	-	-	-	27	465×490×930					●	●	●
Fi-400YC-2	100	750	㊦	片側下加熱	400	2	0.1~1.6	-	-	合計0.3以下	26	465×480×930					●	●	●
Fi-400YC-5	100	1300	㊦	片側下加熱	400	5	0.1~1.6	-	-	合計0.3以下	27	465×490×930					●	●	●
Fi-400YC-10	200	2500	㊦	片側下加熱	400	10	0.1~1.6	-	-	合計0.3以下	31	465×500×930					●	●	●
Fi-400Y-5C	100	1300	㊦	片側下加熱	400	2.5(2本)	0.1~1.6	-	-	合計0.3以下	27	465×490×930					●	●	●
Fi-400Y-10C	200	2500	㊦	片側下加熱	400	5(2本)	0.1~1.6	-	-	合計0.3以下	31	465×500×930					●	●	●
Fi-600Y-2	100	1050	㊦	片側下加熱	600	2	0.1~1.6	-	-	合計0.3以下	27	680×480×930					●	●	●
Fi-600Y-5	100	1500	㊦	片側下加熱	600	5	0.1~1.6	-	-	合計0.3以下	33	680×500×930					●	●	●
Fi-600Y-10	200	2700	㊦	片側下加熱	600	10	0.1~2.5	-	-	合計0.3以下	35	680×500×930					●	●	●
Fi-600Y-5W	100	1500	㊦	上下加熱	600	5	0.1~2.0	-	-	合計0.4以下	33	680×500×930					●	●	●
Fi-600Y-10WK	200	2100※6	㊦	上下加熱	600	10※7	0.1~2.5	-	-	合計0.4以下	35	680×500×930					●	●	●
Fi-600Y 溶断	100	1500	㊦	片側下加熱	600	-	0.1~1.6	-	-	-	33	680×500×930					●	●	●
Fi-600YC-2	100	1050	㊦	片側下加熱	600	2	0.1~1.6	-	-	合計0.3以下	27	680×480×930					●	●	●
Fi-600YC-5	100	1500	㊦	片側下加熱	600	5	0.1~1.6	-	-	合計0.3以下	33	680×500×930					●	●	●
Fi-600YC-10	200	2700	㊦	片側下加熱	600	10	0.1~2.5	-	-	合計0.3以下	35	680×500×930					●	●	●
Fi-600Y-5C	100	1500	㊦	片側下加熱	600	2.5(2本)	0.1~1.6	-	-	合計0.3以下	33	680×500×930					●	●	●
Fi-600Y-10C	200	2700	㊦	片側下加熱	600	5(2本)	0.1~2.5	-	-	合計0.3以下	35	680×500×930					●	●	●

このページの ※1 から ※7 の注釈解説は前ページ(7ページ)に掲載していますので、ご面倒ですが、前ページをご確認ください。

※9 Yシリーズの圧着保持器PK-102はご注文時に取付を指定いただくメーカーオプション品です。PK-102を装着した場合、特殊テーブルの取付位置(高さ)に制約が発生します。詳しくは弊社までお問い合わせください。

外形寸法図



富士インパルス 富士インパルス株式会社
富士インパルス販売株式会社

<https://www.fujiimpulse.co.jp/>

富士インパルス販売株式会社

本店 東日本ショールーム
〒270-0163 千葉県流山市南流山2-27-6 TEL. (050)1780-4164 FAX. (04)7150-0905

大阪支店 西日本ショールーム
〒561-0834 大阪府豊中市庄内栄町4-23-18 TEL. (06)6335-1234 FAX. (06)6335-5719

福岡営業所 福岡ショールーム
〒816-0921 福岡県大野城市仲畑2-3-42 TEL. (06)6335-1234

総販売元 三井物産プラスチック株式会社

■ 取扱特約店



本カタログの表示は改良のためお知らせせずに変更することがあります
消耗部品は富士インパルス純正品をお使いいただきますようお願いいたします